

WELLNESS

PAG. 546

SOFFIONI / SHOWER HEAD

SOFFIONI A SOFFITTO E CROMOTERAPIA / CEILING SHOWER HEAD AND CHROMOTHERAPY

SOFFIONI A PARETE E CROMOTERAPIA / WALL SHOWER HEAD AND CHROMOTHERAPY

SOFFIONI A BRACCIO / SHOWER HEAD FOR ARM

PAG. 574

BRACCI DOCCIA / SHOWER ARMS

PAG. 582

BODY JET

PAG. 586

SALISCENDI / SLIDING RAIL

PAG. 600

PRESE ACQUA / WATER SUPPLIES

PAG. 604

COLONNE DOCCIA / SHOWER COLUMNS

PAG. 612

SET DOCCIA BIDET E IDROSCOPINO SHATTAF AND HYDROBRUSHED TOILET SET

PAG. 620

MISCELATORI / MIXER

MISCELATORI E MISCELATORI TERMOSTATICI ESTERNI / MIXER AND EXTERNAL THERMOSTATIC MIXER

MISCELATORI TERMOSTATICI MULTIFUNZIONE / MULTIFUNCTION THERMOSTATIC MIXER

MISCELATORI TRADIZIONALI / TRADITIONAL MIXER



WELLNESS

SHOWER HEAD

SHOWER ARMS

BODY JET

SLIDING RAIL

WATER SUPPLIES

SHOWER COLUMNS

HYDROBRUSHED TOILET SET

MIXER

ACCESSORIES

FURNITURE AND SPOUTS

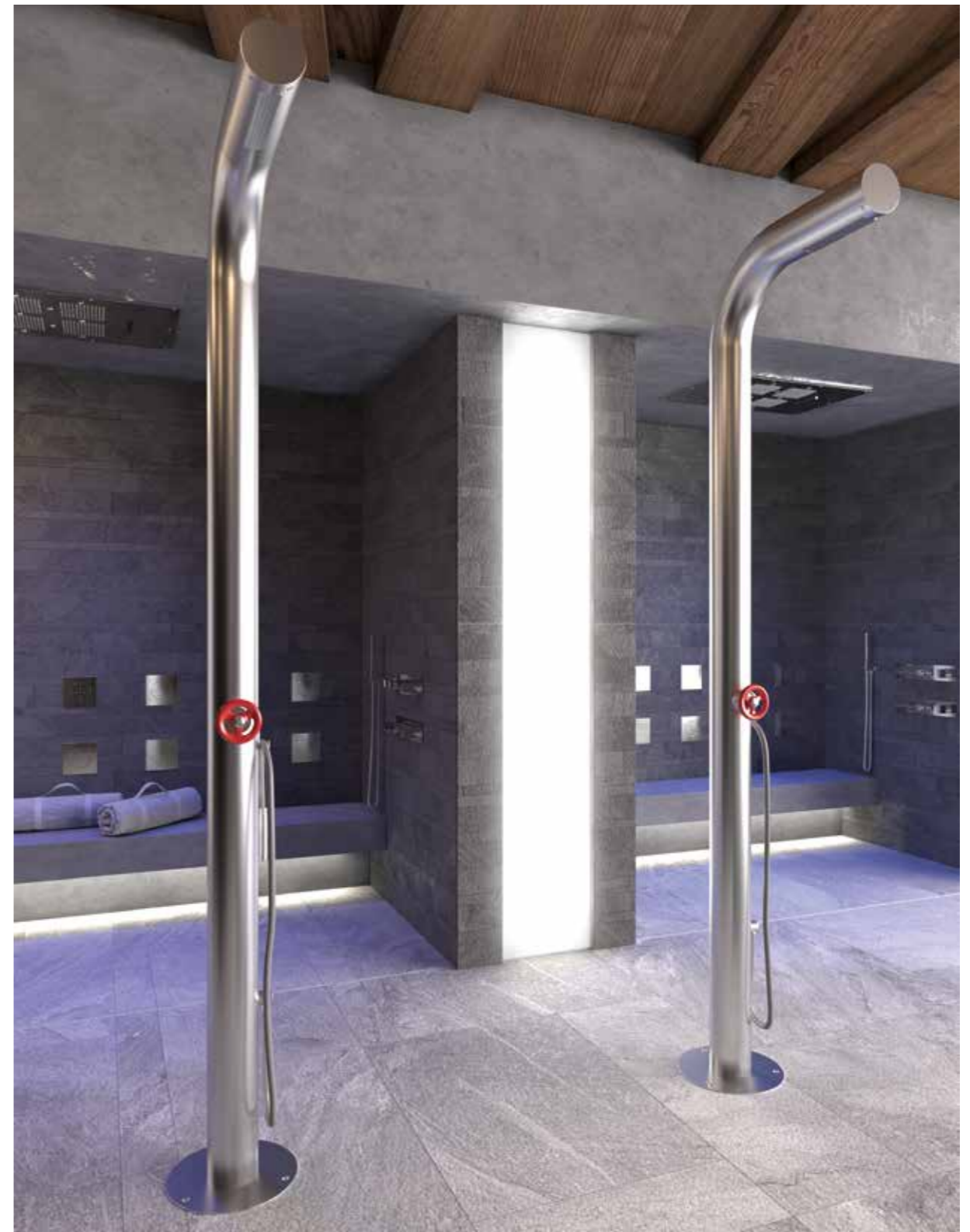
COMPLEMENTS



LAVABO
WASHBASIN

Art. 70977/M
Time2020 Collection
Bocca a soffitto
Ceiling spot

Art. S1006TE
Lavabo in teak
Teak free standing washbasin



COLONNA DOCCIA
SHOWER COLUMN

Art. 32131ASRS
Colonna doccia in acciaio 316
316 stainless steel shower column

DOCCIA CROMOTERAPIA
CHROMOTHERAPY SHOWER

Art. 888CRC8
Soffione cromoterapia
multifunzione
Multifunctional chromotherapy
ceiling shower

2x Art. 43542CR03
Termostatico multifunzione
Multifunctional thermostatic

6x Art. 00867CRNO
Bodyjet

Art. 00830CR0EPR
Duplex



DOCCIA / SHOWER
 Art. 47132CR00
 Con sistema a calamita per il montaggio esclusivo / With magnet system for exclusive mounting



DOCCIA / SHOWER
 Art. 70131AS0D



DOCCIA / SHOWER
Art. 01519CN03
Art. 01881CN00

DOCCIA / SHOWER
Art. 40554OPOR
Art. 40498OPOR
Art. 00867OPNR
Art. 00790OPPR
Art. 00830OP00





DOCCIA / SHOWER
Art. 00879CR00



DOCCIA / SHOWER
Art. 00860CR00



DOCCIA / SHOWER
Art. 00883CR25R7PR



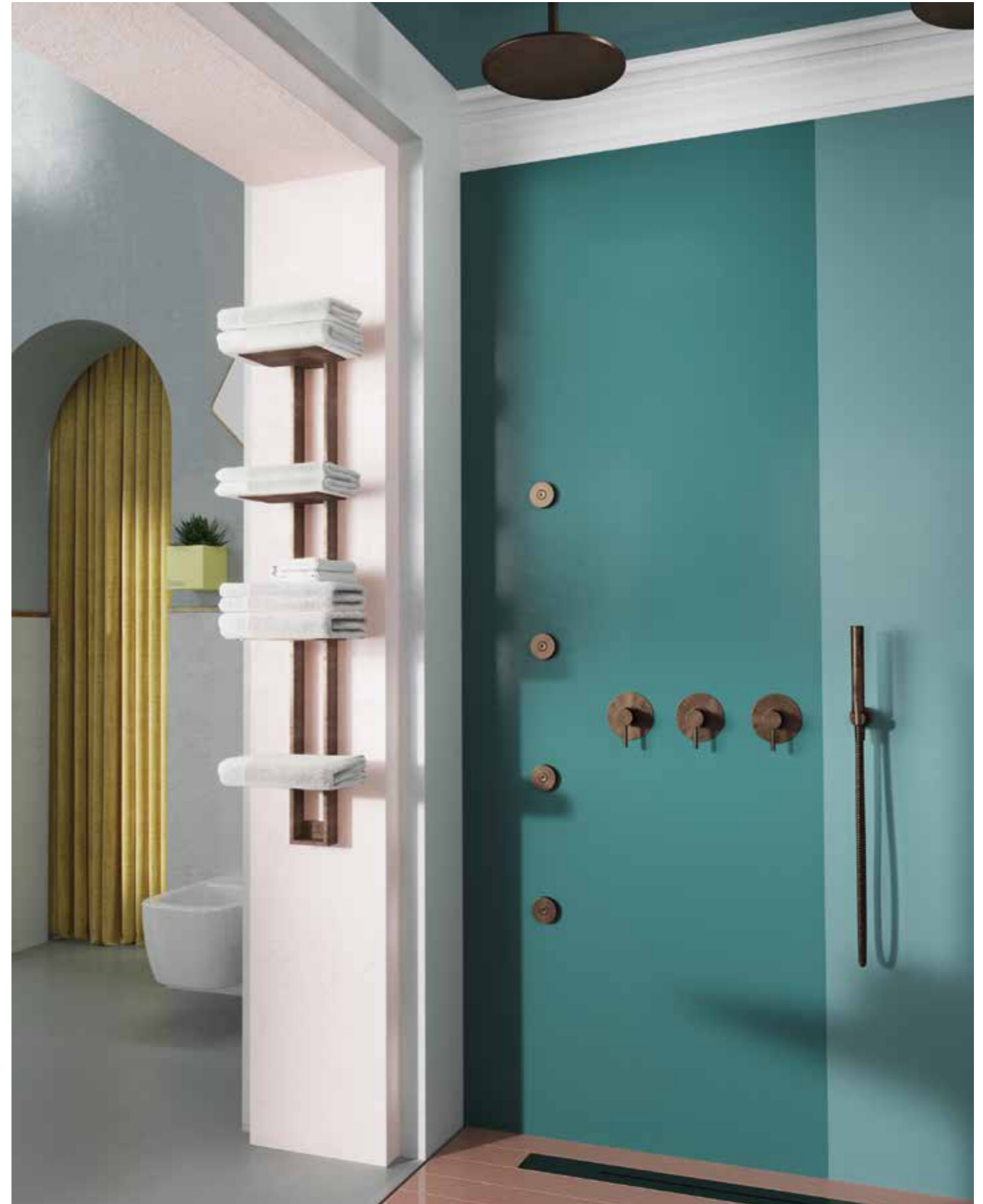
DOCCIA / SHOWER
Art. 32557CRRDPR



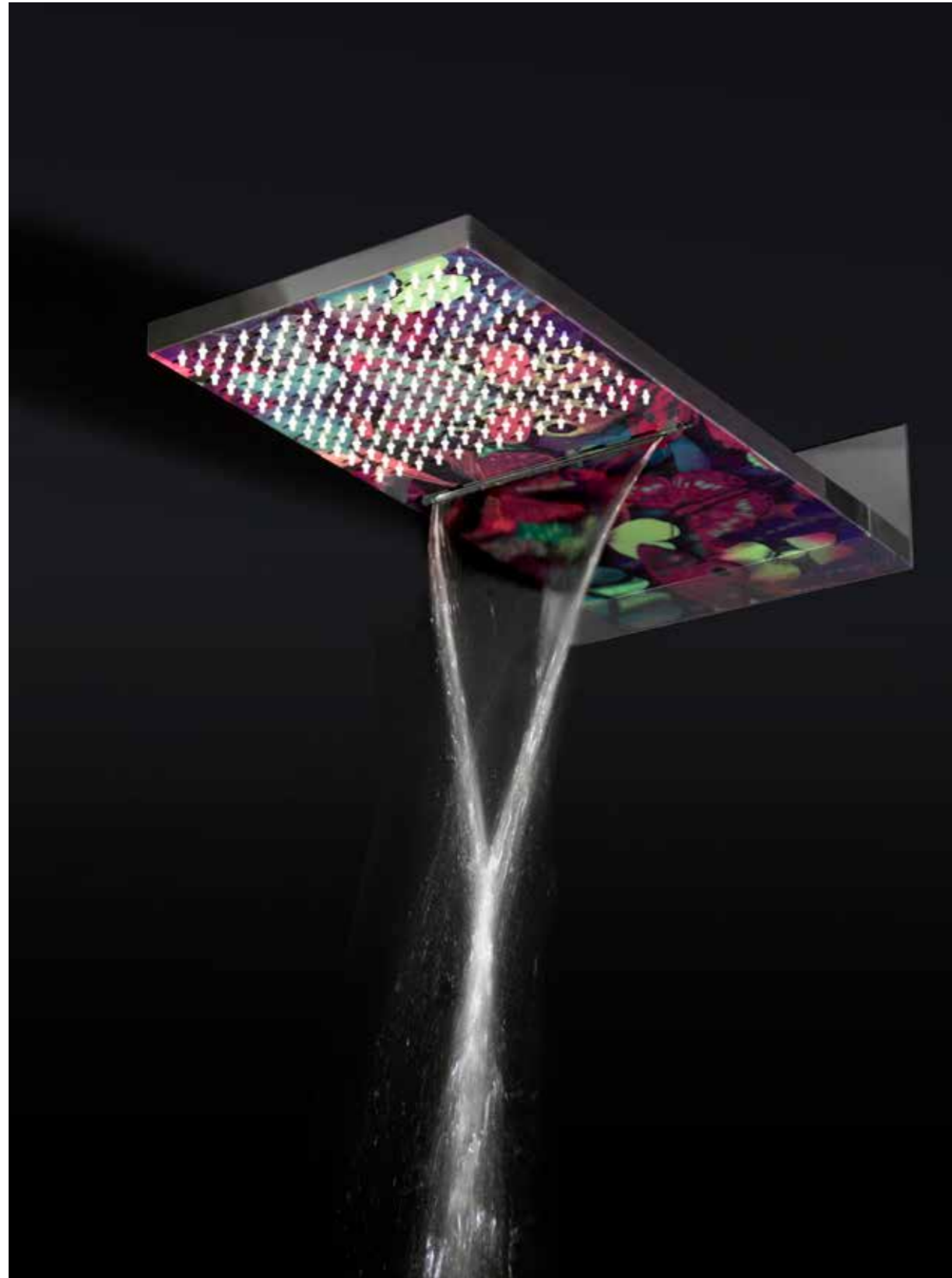
DOCCIA / SHOWER
Art. 00888CR64



DOCCIA / SHOWER
 Art. 38500CNAM
 Art. 38525CNAM
 Art. 00830CNB1
 Art. SW880NENE

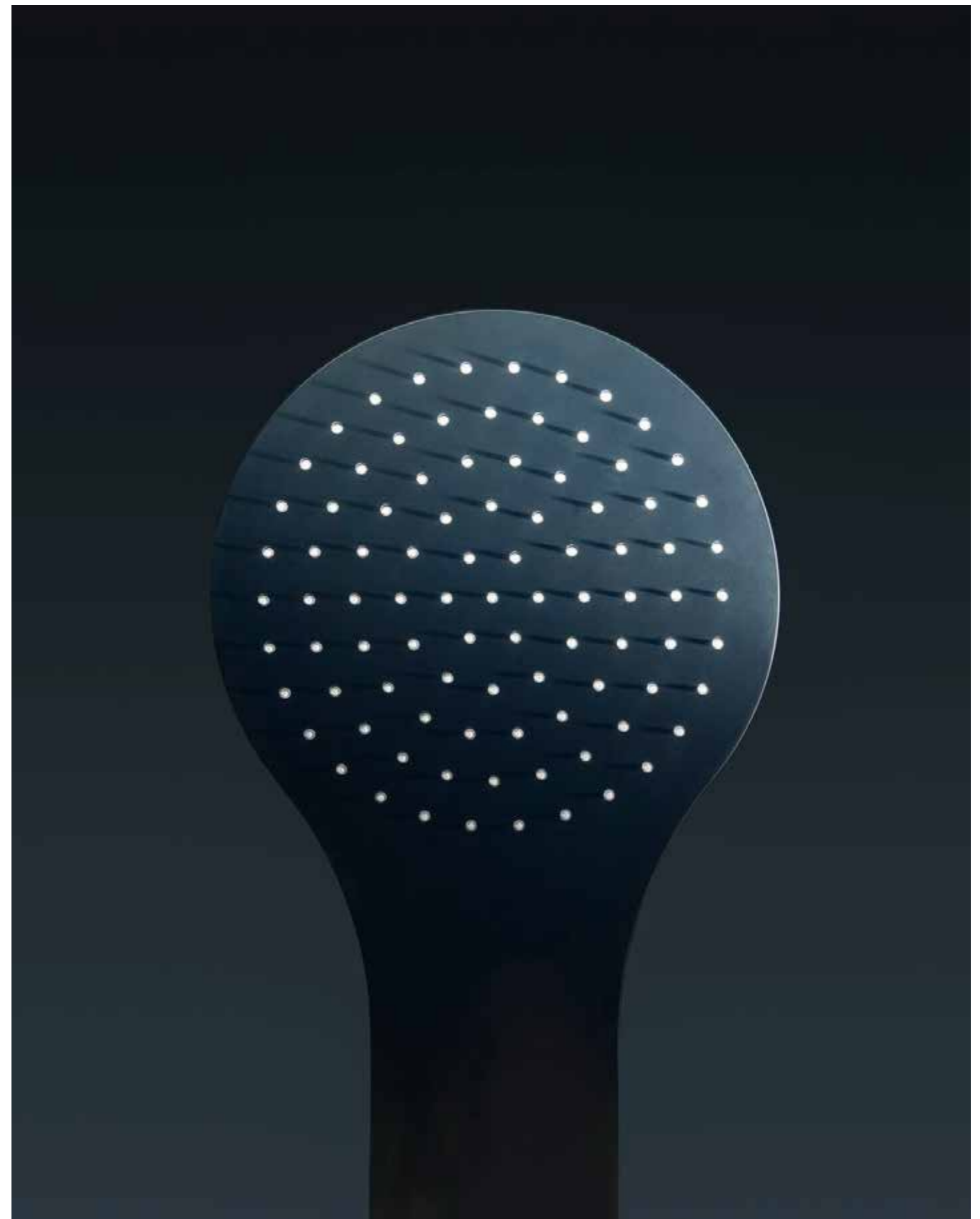


DOUCHE / ДУШ
 Art. 00882TT00
 Art. 00804TT15PR
 Art. 68524TTPR
 Art. 00866TTOR



DOCCIA / SHOWER
Art. 00889TTLU13

DOCCIA / SHOWER
Art. 14889NE00





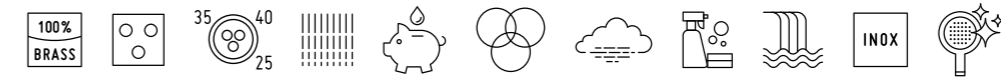
INFORMAZIONI TECNICHE

Technical details

SOFFIONI / SHOWER HEAD



COLONNE DOCCIA / SHOWER COLUMNS



FINITURE E COLORI / FINISHES AND COLOURS



CR
Cromo
Chrome



CN
Cromo Nero
Black Chrome



AS
Acciaio Spazzolato
Brushed Steel



NS
Nichel Spazzolato
Brushed Nickel



PL
Platinum



TT
Terra di Toscana
Tuscany Bronze



FA
Ferro Antico
Old Iron



OR
Oro 24kt
24kt Gold



OP
Oro Spazzolato 24kt
24kt Brushed Gold



ON
Ottone Naturale
Natural Brass



BU
Ottone Burattato
Hammered Brass



NE
Nero Opaco
Matt Black



BI
Bianco Opaco
Matt White



RS
Rosso
Red



CM
Cromo Satinato
Matt Chrome



NM
Cromo Nero Satinato
Matt Black Chrome



IM
Nichel Satinato
Matt Nickel



HM
Oro Francese Satinato
Matt French Gold



OM
Oro Satinato
Matt Gold



AM
Oro Rosa Satinato
Matt Rose Gold



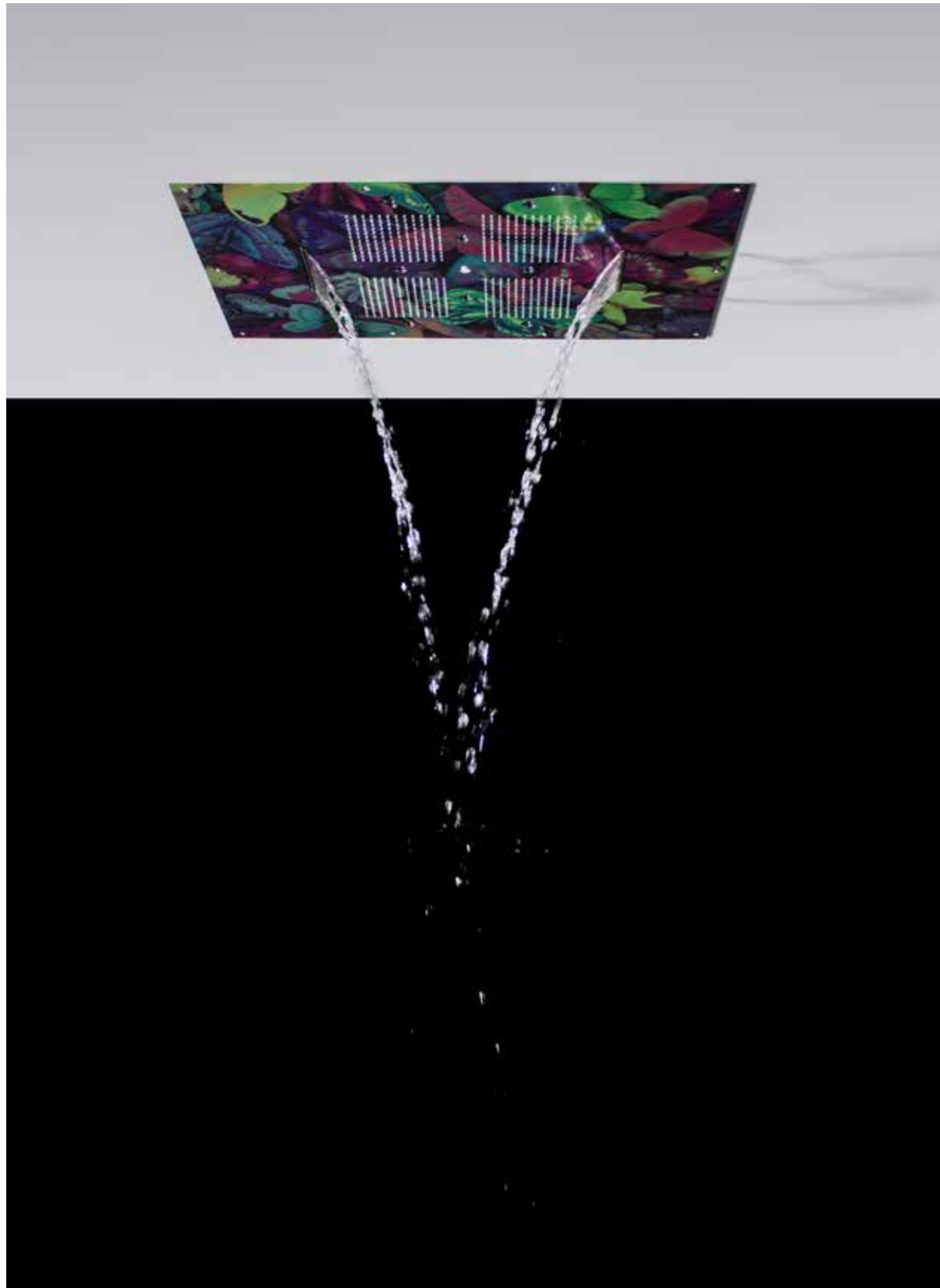
BM
Bronzo Opaco
Matt Bronze

NOTA FINITURE FA / TT: I prodotti nelle finiture Ferro Antico (FA) e Terra di Toscana (TT) vengono realizzati con trattamenti manuali e, data la particolare lavorazione artigianale, possono presentare una colorazione non uniforme.

FINISHES NOTE FA / TT: Products in Ferro Antico (FA) and Terra di Toscana (TT) finish are made with manual treatments and may therefore display colour variations due to the particular craftsmanship.

Art. 32542CR04
Art. 00834CROERR
Art. 00888CRC5

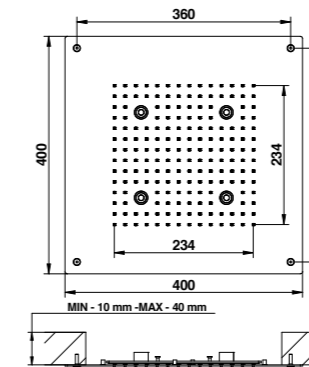
SOFFIONI A SOFFITTO E CROMOTERAPIA CEILING SHOWER HEAD AND CHROMOTHERAPY



Art. 00888TTC813
Su richiesta stampa personalizzata sui soffioni / Personalized printing on the shower heads upon request

888/C4QPR CROMOTERAPIA/CHROMOTHERAPY

Soffione doccia 400x400 mm in acciaio, incasso a soffitto funzione pioggia e cromoterapia con touch control per attivazione cromoterapia. 400x400 mms. steel square ceiling shower head rain function and chromotherapy with touch control for chromotherapy activation.



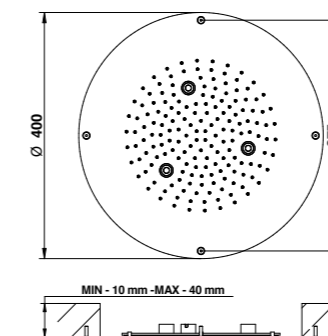
ARTICOLO COMPLETO / COMPLETE ITEM

888CRC40QPR	CR
888ASC40QPR	AS
888BIC40QPR	NE/BI
888ORC40QPR	OR

Sistema anticalcare Fast Clean. Pressione dinamica minima di utilizzo 0,5 bar. Portata a pressione dinamica: uscita pioggia con limitatore 3 bar - 14 l/min. / Fast Clean shower. Minimum dynamic pressure of use 0,5 bar. Flow rates at dynamic pressure: rain exit with limitation system 3 bar - 14 l/min.

888/C4RPR CROMOTERAPIA/CHROMOTHERAPY

Soffione doccia tondo in acciaio, incasso a soffitto Ø 400 mm funzione pioggia e cromoterapia con touch control per attivazione cromoterapia. Ø 400 mms. steel round ceiling shower head rain function and chromotherapy with touch control for chromotherapy activation.



ARTICOLO COMPLETO / COMPLETE ITEM

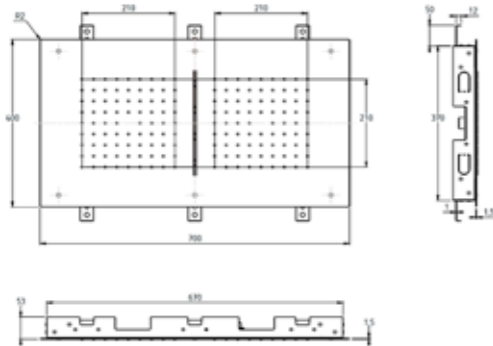
888CRC40RPR	CR
888ASC40RPR	AS
888BIC40RPR	NE/BI
888ORC40RPR	OR

Sistema anticalcare Fast Clean. Pressione dinamica minima di utilizzo 0,5 bar. Portata a pressione dinamica: uscita pioggia con limitatore 3 bar - 14 l/min. / Fast Clean shower. Minimum dynamic pressure of use 0,5 bar. Flow rates at dynamic pressure: rain exit with limitation system 3 bar - 14 l/min.

888/74PR

Soffione doccia rettangolare incasso a soffitto 700x400 mm in acciaio. Pioggia e cascata.

700x400 mms. steel rectangular ceiling shower head. Rain and waterfall.



ARTICOLO COMPLETO / COMPLETE ITEM

888CR74 CR

888AS74 AS

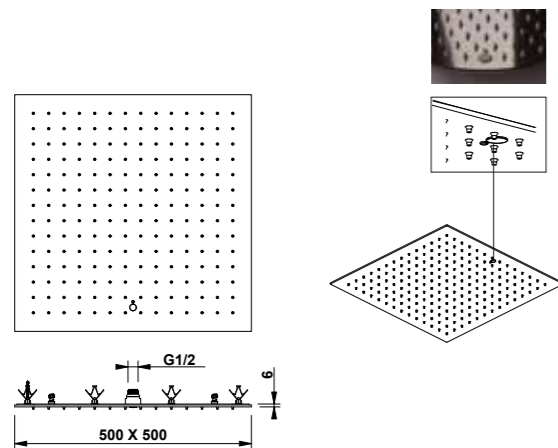
888BI74 NE/BI

Sistema anticalcare Fast Clean. Pressione dinamica minima di utilizzo 3 bar. Portata a pressione dinamica: uscita pioggia con limitatore 3 bar - 14,1 l/min, uscita cascata 3 bar - 21,5 l/min. / Fast Clean shower. Minimum dynamic pressure of use 3 bar. Flow rates at dynamic pressure: rain exit with limitation system 3 bar - 14,1 l/min, waterfall exit 3 bar - 21,5 l/min.

888/55 VALVOLA SICUREZZA / SAFETY VALVE

Soffione doccia quadro incasso a soffitto 500x500 mm in acciaio. Sistema a rapida installazione. Sistema valvola sicurezza per calcare.

500x500 mms. steel square ceiling shower head. Fast installation system. Limestone safety valve system.



ARTICOLO COMPLETO / COMPLETE ITEM

888CR55 CR

888AS55 NE/BI/AS

888AM55 FA/TT/BM/OR/AM

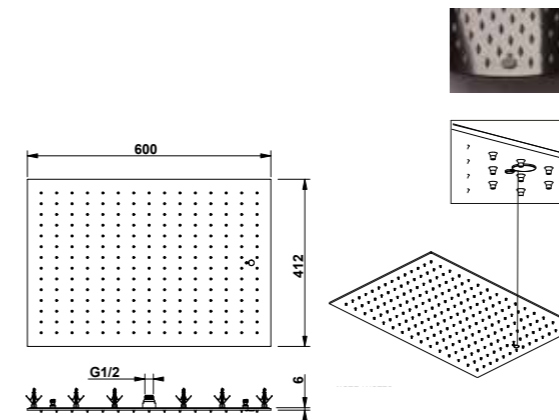
888CN55 OP/CN

Sistema anticalcare Fast Clean. Pressione dinamica minima di utilizzo 1 bar. Portata a pressione dinamica: con limitatore 1-5 bar - 15 l/min. / Fast Clean shower. Minimum dynamic pressure of use 1 bar. Flow rates at dynamic pressure: with limitation system 1-5 bar - 15 l/min.

888/64 VALVOLA SICUREZZA / SAFETY VALVE

Soffione doccia rettangolare incasso a soffitto 412x600 mm in acciaio. Sistema a rapida installazione. Sistema valvola sicurezza per calcare.

412x600 mms. steel rectangular ceiling shower head. Fast installation system. Limestone safety valve system.



ARTICOLO COMPLETO / COMPLETE ITEM

888CR64 CR

888AS64 NE/BI/AS

888BM64 OR/AM/FA/TT/BM

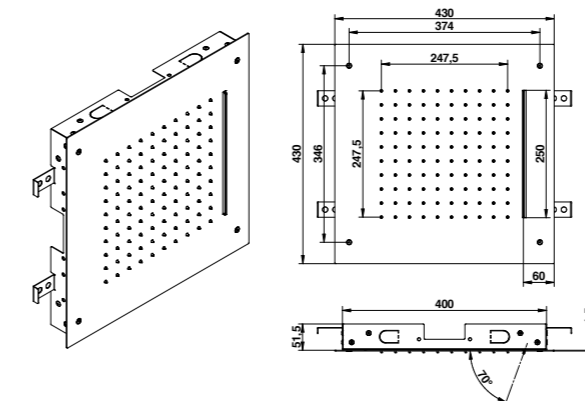
888CN64 OP/CN

Sistema anticalcare Fast Clean. Pressione dinamica minima di utilizzo 1 bar. Portata a pressione dinamica: con limitatore 1-5 bar - 15 l/min. / Fast Clean shower. Minimum dynamic pressure of use 1 bar. Flow rates at dynamic pressure: with limitation system 1-5 bar - 15 l/min.

888/4QPC

Soffione doccia quadro in acciaio incasso a soffitto 430x430 mm. funzione pioggia e cascata.

430x430 mms. steel square ceiling shower head, rain and waterfall function.



ARTICOLO COMPLETO / COMPLETE ITEM

888CR4QPC CR

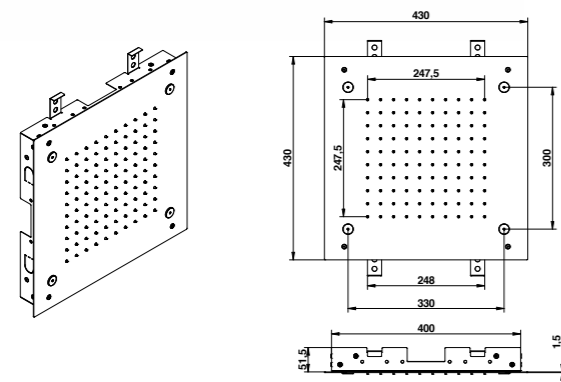
888AS4QPC AS

Sistema anticalcare Fast Clean. Pressione dinamica minima di utilizzo 1,5 bar. Portata a pressione dinamica: uscita pioggia 3 bar - 15 l/min, uscita cascata 3 bar - 17 l/min. / Fast Clean shower. Minimum dynamic pressure of use 1,5 bar. Flow rates at dynamic pressure: rain exit 3 bar - 15 l/min, waterfall exit 3 bar - 17 l/min.

888/4QPN

Soffione doccia quadro in acciaio incasso a soffitto 430x430 mm. Funzione pioggia e nebulizzazione.

430x430 mms. steel square ceiling shower head, rain and nebulization function.



ARTICOLO COMPLETO / COMPLETE ITEM

888CR4QPN CR

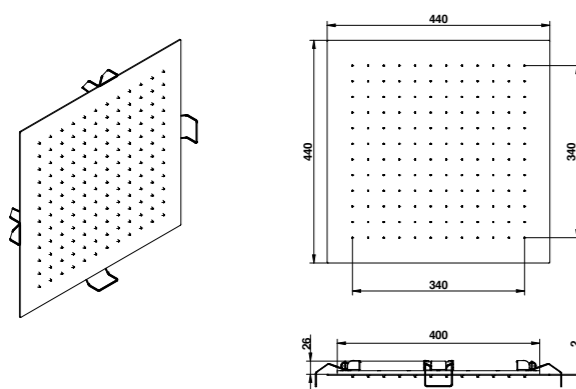
888AS4QPN AS

Sistema anticalcare Fast Clean. Pressione dinamica minima di utilizzo 1 bar. Portata a pressione dinamica: uscita pioggia 3 bar - 15 l/min, uscita nebulizzazione 3 bar - 8 l/min. / Fast Clean shower. Minimum dynamic pressure of use 1 bar. Flow rates at dynamic pressure: rain exit 3 bar - 15 l/min, nebulization exit 3 bar - 8 l/min.

888/44QPR

Soffione doccia quadro in acciaio incasso a soffitto 440x440 mm funzione pioggia.

440x440 mms. steel square ceiling shower head rain function.



ARTICOLO COMPLETO / COMPLETE ITEM

888CR44QPR CR

888AS44QPR AS

888BI44QPR NE/BI

888OR44QPR OR

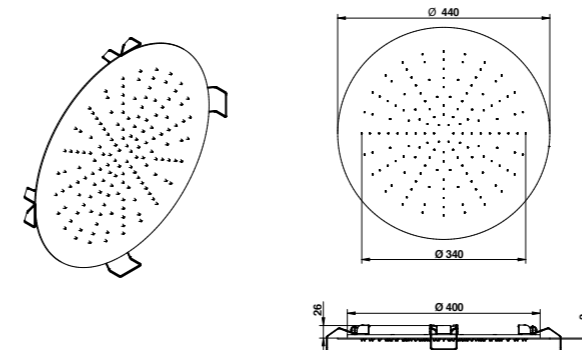
888NM44QPR HM/OM/AM/CM/IM/NM

Sistema anticalcare Fast Clean. Pressione dinamica minima di utilizzo 1 bar. Portata a pressione dinamica: uscita pioggia con limitatore 3 bar - 15 l/min. / Fast Clean shower. Minimum dynamic pressure of use 1 bar. Flow rates at dynamic pressure: rain exit with limitation system 3 bar - 15 l/min.

888/44RPR

Soffione doccia tondo in acciaio incasso a soffitto ø 440 mm. funzione pioggia.

ø 440 mms. steel round ceiling shower head rain function.



ARTICOLO COMPLETO / COMPLETE ITEM

888CR44RPR CR

888AS44RPR AS

888BI44RPR NE/BI

888OR44RPR OR

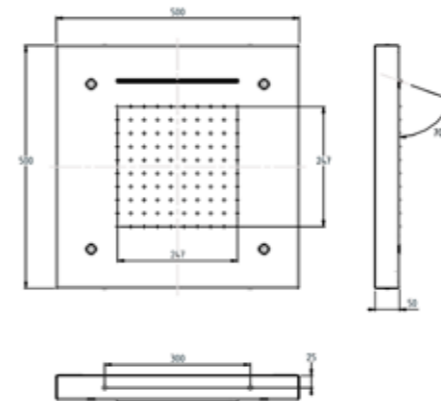
888NM44RPR HM/OM/AM/CM/IM/NM

Sistema anticalcare Fast Clean. Pressione dinamica minima di utilizzo 1 bar. Portata a pressione dinamica: uscita pioggia con limitatore 3 bar - 15 l/min. / Fast Clean shower. Minimum dynamic pressure of use 1 bar. Flow rates at dynamic pressure: rain exit with limitation system 3 bar - 15 l/min.

888/5HPR

Soffione doccia quadro 500x500 mm in acciaio con funzione pioggia cascata e nebulizzazione. Speciali per ristrutturazioni senza telaio incasso.

500x500 mms. steel ceiling shower head rain with waterfall and nebulization function. Special for renovations without built-in frame.



ARTICOLO COMPLETO / COMPLETE ITEM

888CR5HPR CR

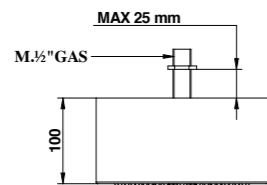
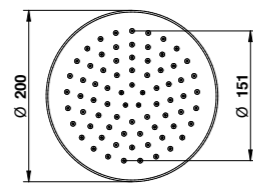
888AS5HPR AS

Sistema anticalcare Fast Clean. Pressione dinamica minima di utilizzo 1 bar. Portata a pressione dinamica: uscita pioggia 3 bar - 15 l/min, uscita cascata 3 bar - 17 l/min, uscita nebulizzazione 3 bar - 8 l/min. / Fast Clean shower. Minimum dynamic pressure of use 1 bar. Flow rates at dynamic pressure: rain exit 3 bar - 15 l/min, waterfall exit 3 bar - 17 l/min, nebulization exit 3 bar - 8 l/min.

788/20PR

Soffione cilindrico a soffitto ø 200 mm con funzione pioggia.

ø 200 mms. cylinder ceiling shower with rain function.



ARTICOLO COMPLETO / COMPLETE ITEM

788CR20PR

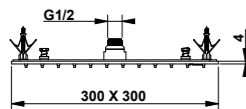
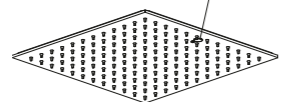
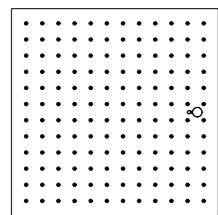
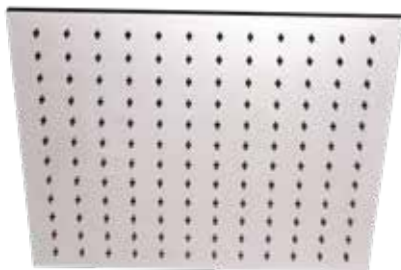
CR

Sistema anticalcare Fast Clean. Pressione dinamica minima di utilizzo 0,5 bar. Portata a pressione dinamica 3 bar - 8 l/min. / Fast Clean shower. Minimum dynamic pressure of use 0,5 bar. Flow rates at dynamic pressure 3 bar - 8 l/min.

888/33Q VALVOLA SICUREZZA / SAFETY VALVE

Soffione doccia quadro a soffitto 300x300 mm in acciaio. Sistema a rapida installazione. Sistema valvola sicurezza per calcare. Ampia caduta acqua.

300x300 mms. steel square ceiling shower head. Fast installation system. Limestone safety valve system. Wide water fall.



ARTICOLO COMPLETO / COMPLETE ITEM

888CR330Q

CR

888AS330Q

NE/BI/AS

888AM330Q

FA/TT/BM/AM

888CN330Q

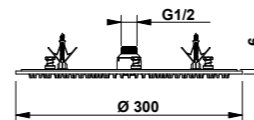
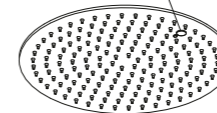
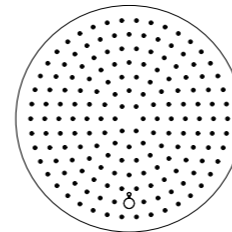
OP/CN

Sistema anticalcare Fast Clean. Pressione dinamica minima di utilizzo 0,5 bar. Portata a pressione dinamica: con limitatore 3 bar - 15 l/min. / Fast Clean shower. Minimum dynamic pressure of use 0,5 bar. Flow rates at dynamic pressure: with limitation system 3 bar - 15 l/min.

888/33R VALVOLA SICUREZZA / SAFETY VALVE

Soffione doccia tondo a soffitto ø 300x300 mm in acciaio. Sistema a rapida installazione. Sistema valvola sicurezza per calcare. Ampia caduta acqua.

ø 300x300 mms. steel round ceiling shower head. Fast installation system. Limestone safety valve system. Wide water fall.



ARTICOLO COMPLETO / COMPLETE ITEM

888CR330R

CR

888AS330R

AS

Sistema anticalcare Fast Clean. Pressione dinamica minima di utilizzo 0,5 bar. Portata a pressione dinamica: con limitatore 3 bar - 15 l/min. / Fast Clean shower. Minimum dynamic pressure of use 0,5 bar. Flow rates at dynamic pressure: with limitation system 3 bar - 15 l/min.

SOFFIONI A PARETE E CROMOTERAPIA WALL SHOWER HEAD AND CHROMOTHERAPY

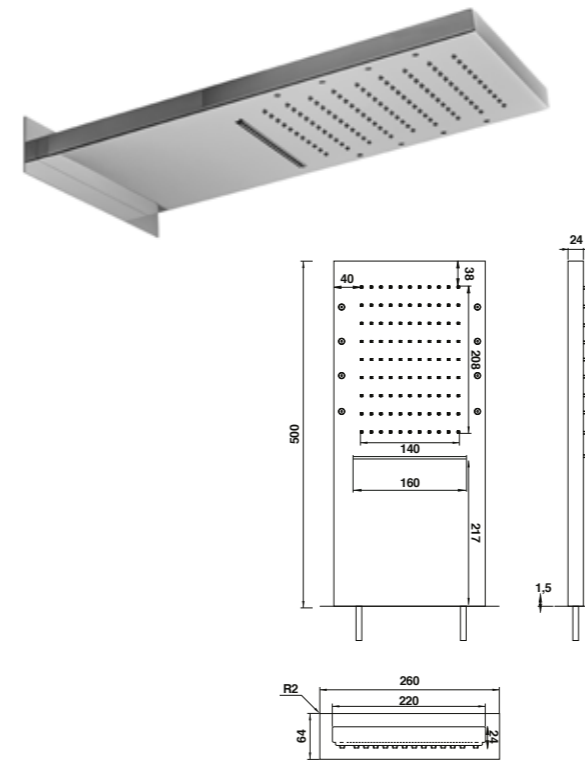


Art. 14889NE00

889/CL CROMOTERAPIA/CHROMOTHERAPY

Soffione doccia a parete in acciaio 3 funzioni: pioggia, cascata e cromoterapia con touch control per attivazione cromoterapia.

Steel wall shower head with 3 functions: rain, waterfall and chromotherapy with touch control for chromotherapy activation.



ARTICOLO COMPLETO / COMPLETE ITEM

889CRCL CR

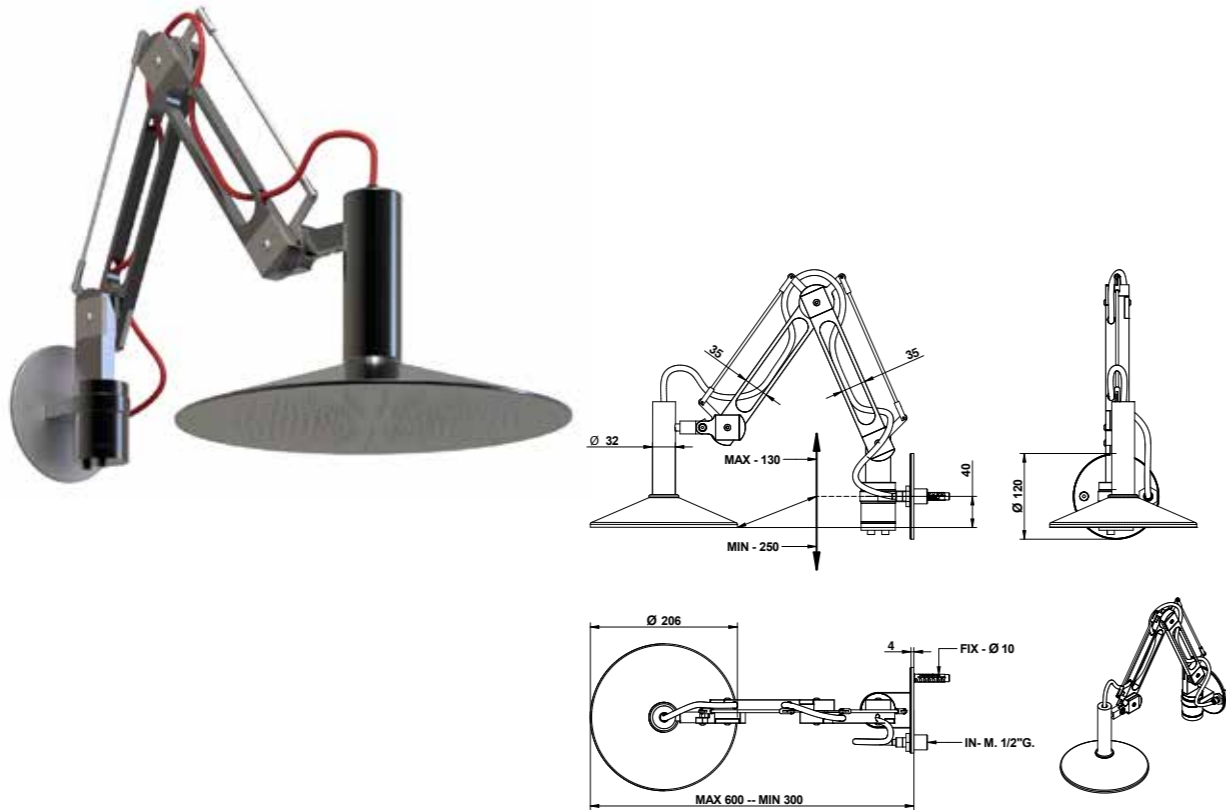
Sistema anticalcare Fast Clean. Pressione dinamica minima di utilizzo 1 bar. Portata a pressione dinamica: uscita pioggia 3 bar - 12,5 l/min, uscita cascata 3 bar - 12,2 l/min. / Fast Clean shower. Minimum dynamic pressure of use 1 bar. Flow rates at dynamic pressure: rain exit 3 bar - 12,5 l/min, waterfall exit 3 bar - 12,2 l/min.

SW880

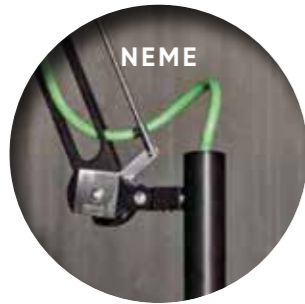
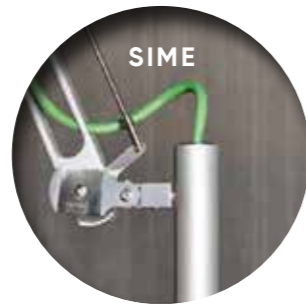
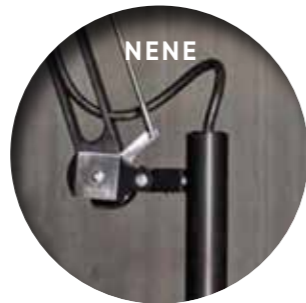
Soffione doccia Ø 206 mm con braccio orientabile ad estensione.

Ø 206 mms shower head with arm adjustable and extensible.

ARTICOLO COMPLETO / COMPLETE ITEM

SW880NEME
NENE/NERS/SIME/SINE/SIRS/NEME

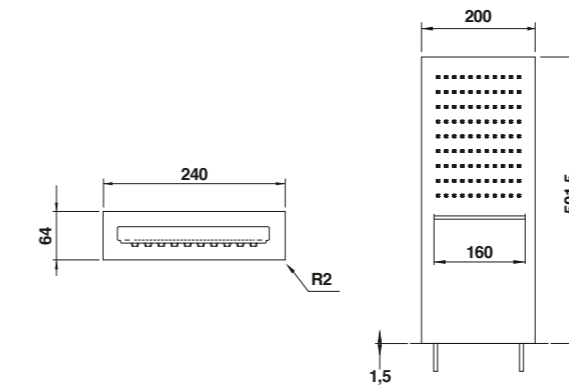
SWITCH20 FINITURE E COLORI / FINISHES AND COLOURS

NERO OPACO/VERDE
MATT BLACK/GREEN
SW880NEMESILVER/VERDE
SILVER/GREEN
SW880SIMENERO OPACO/ROSSO
MATT BLACK/RED
SW880NERSSILVER/ROSSO
SILVER/RED
SW880SIRSNERO OPACO/NERO
MATT BLACK/BLACK
SW880NENESILVER/NERO
SILVER/BLACK
SW880SINE

889/LL

Soffione doccia a parete in acciaio con doppio getto.

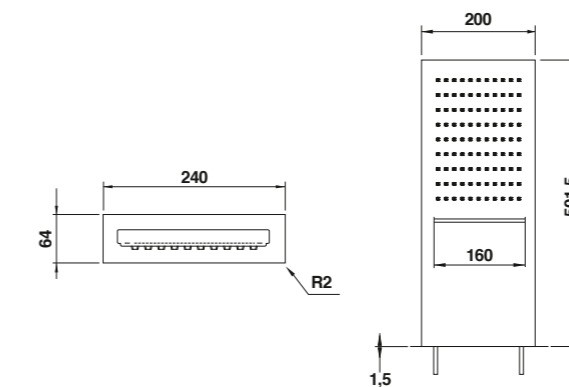
Steel wall shower head with double jet.



889TTLU13

Soffione doccia a parete in acciaio con doppio getto con grafica Tentation.

Steel wall shower head with double jet with Tentation graphic.



ARTICOLO COMPLETO / COMPLETE ITEM

889CRL
CR889ASLL
AS889BILL
NE/BI889NMLL
OR/AM/HM/NM889CNLL
OP/CN

Sistema anticalcare Fast Clean. Pressione dinamica minima di utilizzo 1 bar. Portata a pressione dinamica: con limitatore 1-5 bar - 15 l/min, uscita pioggia 3 bar - 12,5 l/min, uscita cascata 3 bar - 12,2 l/min. / Fast Clean shower. Minimum dynamic pressure of use 1 bar. Flow rates at dynamic pressure: with limitation system 1-5 bar - 15 l/min, rain exit 3 bar - 12,5 l/min, waterfall exit 3 bar - 12,2 l/min.

ARTICOLO COMPLETO / COMPLETE ITEM

00889TTLU13

Sistema anticalcare Fast Clean. Pressione dinamica minima di utilizzo 1 bar. Portata a pressione dinamica: con limitatore 1-5 bar - 15 l/min, uscita pioggia 3 bar - 12,5 l/min, uscita cascata 3 bar - 12,2 l/min. / Fast Clean shower. Minimum dynamic pressure of use 1 bar. Flow rates at dynamic pressure: with limitation system 1-5 bar - 15 l/min, rain exit 3 bar - 12,5 l/min, waterfall exit 3 bar - 12,2 l/min.

GRAFICA / GRAPHIC



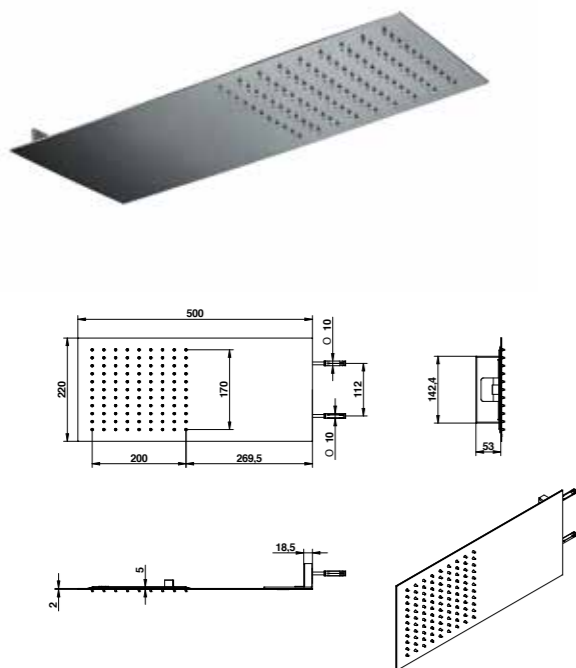
TTLU13 Tentation

Su richiesta stampa personalizzata /
Personalized printing upon request

889/SLPR

Braccio doccia a parete con getto a pioggia.

Wall shower arm with rain function.



ARTICOLO COMPLETO / COMPLETE ITEM

889CRSLPR CR

889ASSLPR AS

Sistema anticalcare Fast Clean. Pressione dinamica minima di utilizzo 1 bar. Portata a pressione dinamica 3 bar - 12 l/min. / Fast Clean shower. Minimum dynamic pressure of use 1 bar. Flow rates at dynamic pressure 3 bar - 12 l/min.

889/01

Soffione doccia a parete con getto a pioggia.

Wall shower head with rain function.



ARTICOLO COMPLETO / COMPLETE ITEM

889CR01 CR

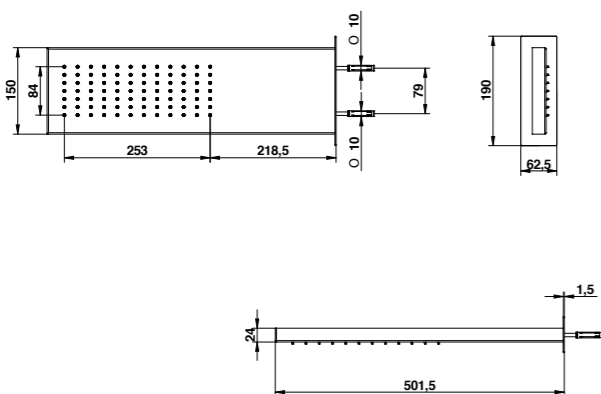
889AS01 AS

889BI01 NE/BI

889OM01 NM/HM/AM/OM

889CN01 CN

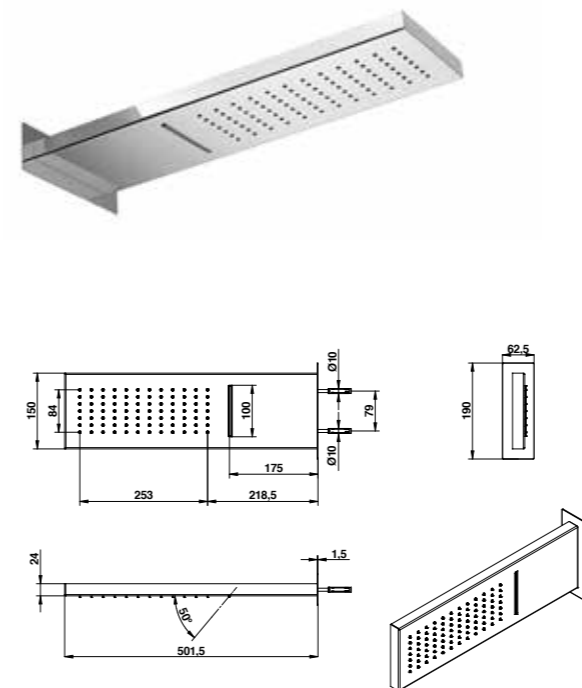
Sistema anticalcare Fast Clean. Pressione dinamica minima di utilizzo 1 bar. Portata a pressione dinamica 3 bar - 12 l/min. / Fast Clean shower. Minimum dynamic pressure of use 1 bar. Flow rates at dynamic pressure 3 bar - 12 l/min.



889/2PR

Soffione doccia a parete in acciaio con doppio getto.

Steel wall shower head with double jet.



ARTICOLO COMPLETO / COMPLETE ITEM

889CR02PR CR

889AS02PR AS

889NE02PR BI/NE

889AM02PR CN/AM

Sistema anticalcare Fast Clean. Pressione dinamica minima di utilizzo 1,5 bar. Portata a pressione dinamica: uscita pioggia 3 bar - 12 l/min, cascata 3 bar - 12 l/min. / Fast Clean shower. Minimum dynamic pressure of use 1,5 bar. Flow rates at dynamic pressure: shower exit 3 bar - 12 l/min, waterfall 3 bar - 12 l/min.

889/R1

Soffione doccia a parete con getto a pioggia.

Wall shower head with rain function.



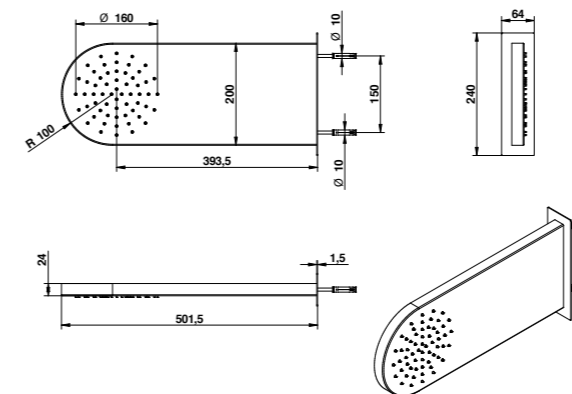
ARTICOLO COMPLETO / COMPLETE ITEM

889CRR1 CR

889ASR1 AS

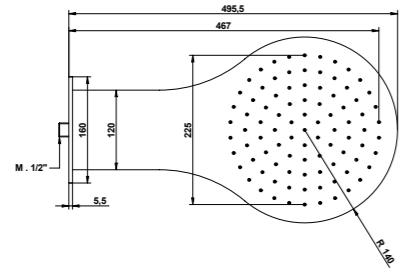
889RSR1 NE/BI/RS

Sistema anticalcare Fast Clean. Pressione dinamica minima di utilizzo 1 bar. Portata a pressione dinamica 3 bar - 12 l/min. / Fast Clean shower. Minimum dynamic pressure of use 1 bar. Flow rates at dynamic pressure 3 bar - 12 l/min.



14889

Soffione doccia tondo a parete. Round wall shower head.



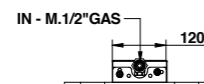
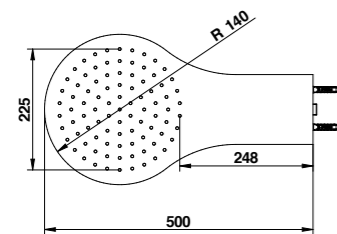
ARTICOLO COMPLETO / COMPLETE ITEM

14889CR00
CR14889NE00
NE/BI/NS/PL14889FA00
AM/CN/NM/HM

Sistema anticalcare Fast Clean. Pressione dinamica minima di utilizzo 0,5 bar. Portata a pressione dinamica: uscita doccia 3 bar - 15 l/min. / Fast Clean shower. Minimum dynamic pressure of use 0,5 bar. Flow rates at dynamic pressure: rain exit 3 bar - 15 l/min.

14889/SL

Soffione doccia a parete in acciaio versione slim. Steel round wall shower head slim version.



ARTICOLO COMPLETO / COMPLETE ITEM

14889CRSL

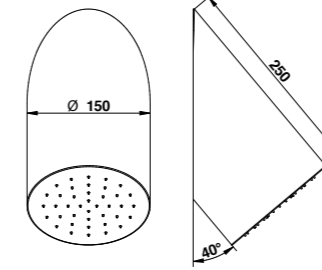
CR

Sistema anticalcare Fast Clean. Pressione dinamica minima di utilizzo 0,5 bar. Portata a pressione dinamica 3 bar - 20 l/min. / Fast Clean shower. Minimum dynamic pressure of use 0,5 bar. Flow rates at dynamic pressure 3 bar - 20 l/min.

Schema di portata e istruzioni di installazione su richiesta o sul sito www.bongio.com
Flow chart and installation instructions on request or on the website www.bongio.com

790/PR

Braccio doccia a parete con getto a pioggia. Wall shower arm with rain function.



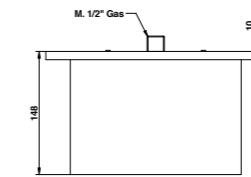
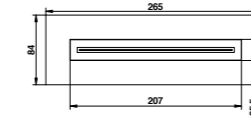
ARTICOLO COMPLETO / COMPLETE ITEM

790CRPR
CR790ASPR
AS790BIPR
NE/BI790HMPR
OR/AM/NM/HM790OPPR
OP

Sistema anticalcare Fast Clean. Pressione dinamica minima di utilizzo 0,5 bar. Portata a pressione dinamica: senza limitatore 3 bar - 28 l/min. / Fast Clean shower. Minimum dynamic pressure of use 0,5 bar. Flow rates at dynamic pressure: without limitation system 3 bar - 28 l/min.

890/PR

Soffione doccia a parete con getto a cascata. Wall waterfall shower head.



ARTICOLO COMPLETO / COMPLETE ITEM

890CRPR

CR

890ASPR

AS

890ORPR

OR

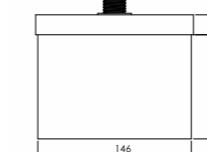
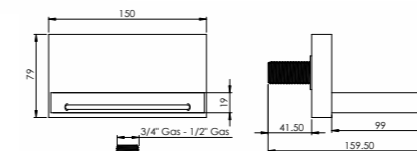
Abbinabile a / To match with:

Miscelatore con capacità di erogare almeno 18-20 l/min / Mixer with a minimum flow rate of 18-20 l/min -

Pressione dinamica minima di utilizzo 1 bar. Portata a pressione dinamica: con limitatore 1-5 bar - 15 l/min. / Minimum dynamic pressure of use 1 bar. Flow rates at dynamic pressure: with limitation system 1-5 bar - 15 l/min.

890/OT

Soffione doccia a parete con getto a cascata. Wall waterfall shower head.



ARTICOLO COMPLETO / COMPLETE ITEM

890CROT
CR890NEOT
BM/ON/BI/NE890FAOT
TT/FA

Abbinabile a / To match with:

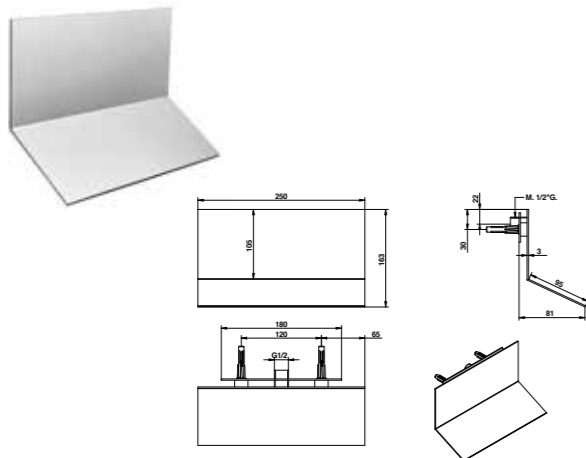
Miscelatore con capacità di erogare almeno 18-20 l/min / Mixer with a minimum flow rate of 18-20 l/min -

Pressione dinamica minima di utilizzo 1 bar. Portata a pressione dinamica: con limitatore 1-5 bar - 15 l/min. / Minimum dynamic pressure of use 1 bar. Flow rates at dynamic pressure: with limitation system 1-5 bar - 15 l/min.

690

Soffione doccia a parete con getto a cascata.

Wall waterfall shower head.



ARTICOLO COMPLETO / COMPLETE ITEM

690CR00 CR

690AS00 AS

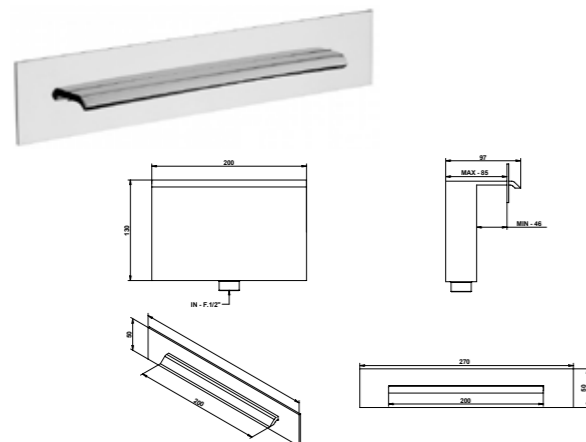
690OR00 OR

Pressione dinamica minima di utilizzo 1 bar. Portata a pressione dinamica 3 bar - 17,8 l/min. / Minimum dynamic pressure of use 1 bar. Flow rates at dynamic pressure 3 bar - 17,8 l/min.

893/Q

Soffione doccia incasso a parete con getto a cascata e piastra rettangolare.

Built-in wall waterfall shower head with rectangular flange.



ARTICOLO COMPLETO / COMPLETE ITEM

893CR0Q CR

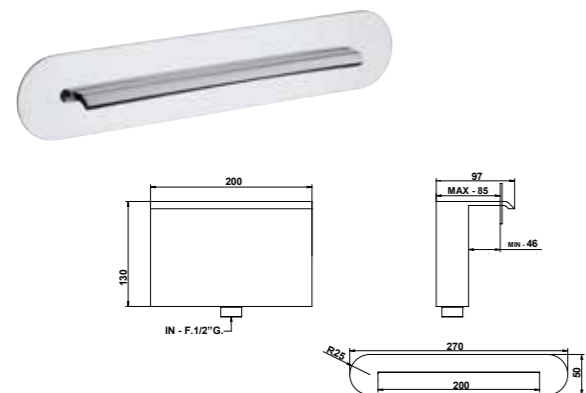
893AS0Q AS

Portata a pressione dinamica: lama 3 bar - 32 l/min / Flow rates at dynamic pressure: blade 3 bar - 32 l/min

893/R

Soffione doccia incasso a parete con getto a cascata e piastra ovale.

Built-in wall waterfall shower head with oval flange.

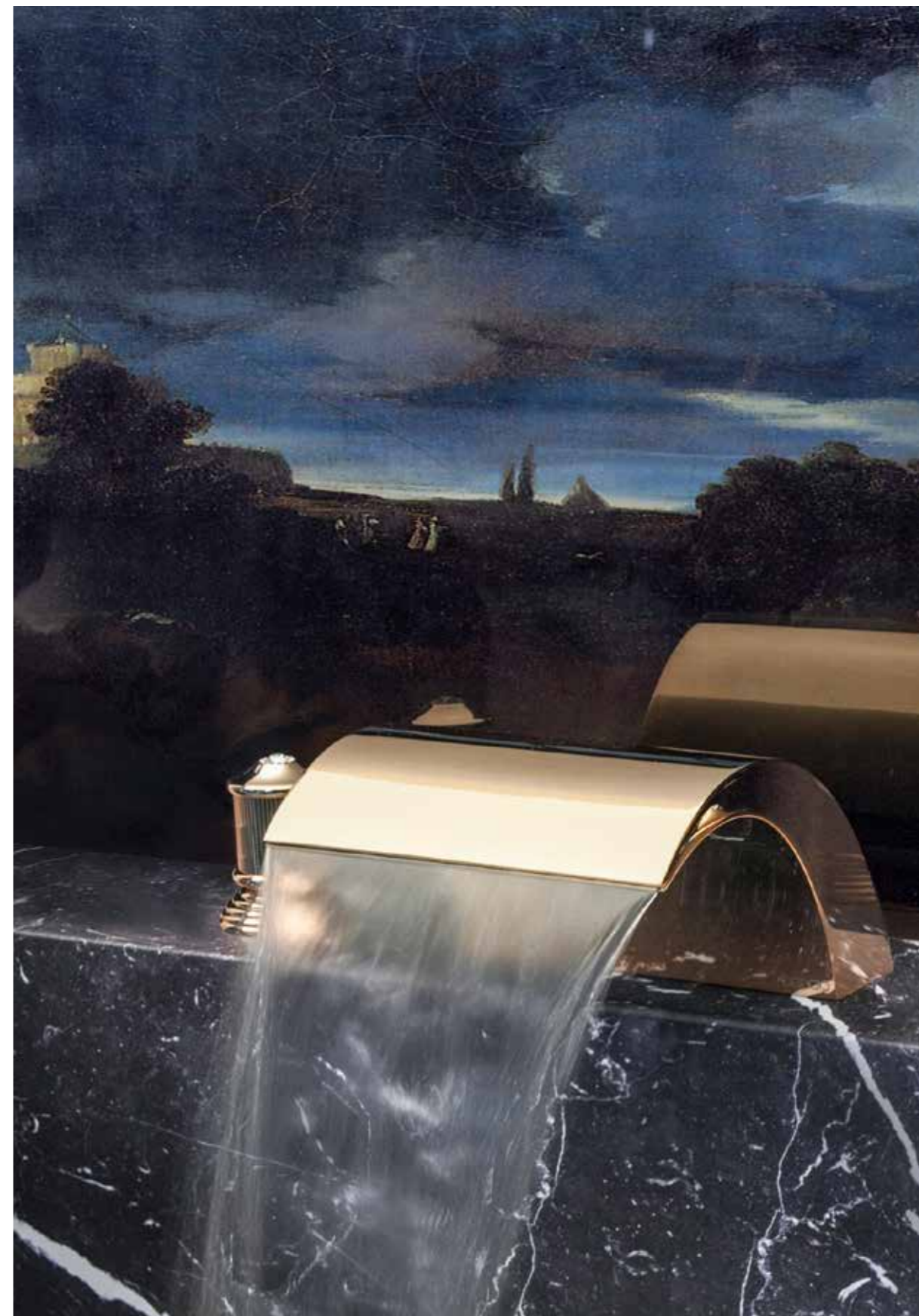


ARTICOLO COMPLETO / COMPLETE ITEM

893CR0R CR

893AS0R AS

Abbinabile a / To match with:
Miscelatore con capacità di erogare almeno 18-20 l/min / Mixer with a minimum flow rate of 18-20 l/min -
Portata a pressione dinamica: lama 3 bar - 32 l/min / Flow rates at dynamic pressure: blade 3 bar - 32 l/min



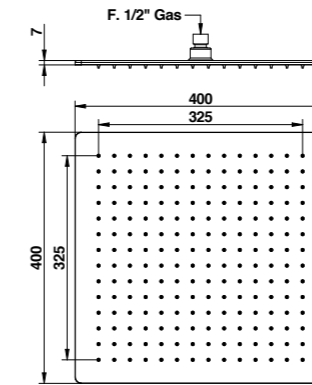
Art. 065350R0D

SOFFIONI A BRACCIO
SHOWER HEAD FOR ARM



Art. 10860CRPR + 00802CR30PR
Art. 10529CROL + 00837CRO0

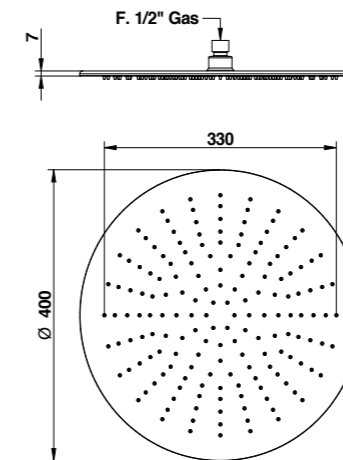
883/40Q7PR
Soffione doccia in acciaio quadro spessore 7 mm 400x400 mm. 400x400 mms. steel square shower head, 7 mms. thick.



ARTICOLO COMPLETO / COMPLETE ITEM
883CR40Q7PR CR

Sistema anticalcare Fast Clean. Pressione dinamica minima di utilizzo 1 bar. Portata a pressione dinamica 3 bar - 18 l/min. / Fast Clean shower. Minimum dynamic pressure of use 1 bar. Flow rates at dynamic pressure 3 bar - 18 l/min.

883/40R7PR
Soffione doccia in acciaio tondo spessore 7 mm Ø 400 mm. Ø 400 mms. steel round shower head, 7 mms. thick.



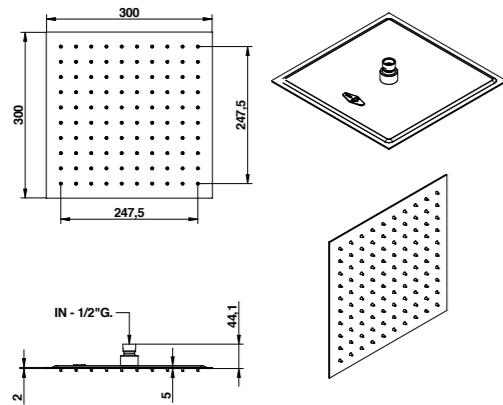
ARTICOLO COMPLETO / COMPLETE ITEM
883CR40R7PR CR

Sistema anticalcare Fast Clean. Pressione dinamica minima di utilizzo 1 bar. Portata a pressione dinamica 3 bar - 18 l/min. / Fast Clean shower. Minimum dynamic pressure of use 1 bar. Flow rates at dynamic pressure 3 bar - 18 l/min.

IM883/30QPR

Soffione doccia quadro in acciaio 300x300 mm. Sistema valvola sicurezza per calcare.

300x300 mms. steel square shower head. Limestone safety valve.



ARTICOLO COMPLETO / COMPLETE ITEM

IM883CR30QPR CR

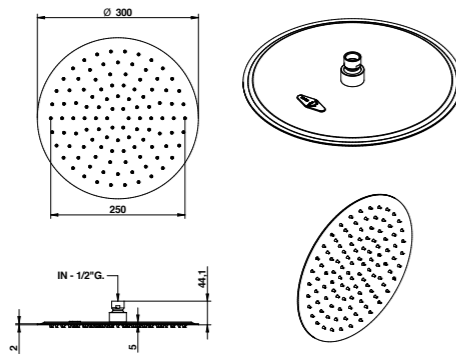
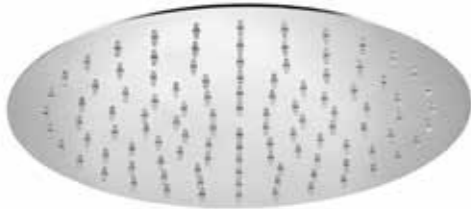
IM883AS30QPR AS

Sistema anticalcare Fast Clean. Pressione dinamica minima di utilizzo 1 bar. Portata a pressione dinamica 3 bar - 15 l/min. / Fast Clean shower. Minimum dynamic pressure of use 1 bar. Flow rates at dynamic pressure 3 bar - 15 l/min.

IM883/30RPR

Soffione doccia tondo in acciaio diam. \varnothing 300 mm. Sistema valvola sicurezza per calcare.

\varnothing 300 mms. steel round shower head. Limestone safety valve.



ARTICOLO COMPLETO / COMPLETE ITEM

IM883CR30RPR CR

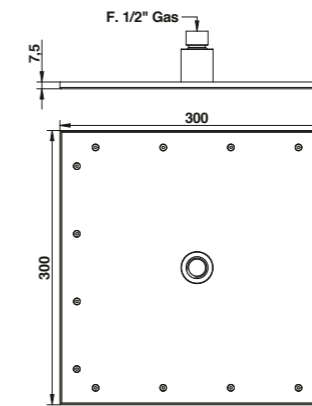
IM883AS30RPR AS

Sistema anticalcare Fast Clean. Pressione dinamica minima di utilizzo 1 bar. Portata a pressione dinamica 3 bar - 15 l/min. / Fast Clean shower. Minimum dynamic pressure of use 1 bar. Flow rates at dynamic pressure 3 bar - 15 l/min.

879

Soffione doccia quadro 300x300 mm.

300x300 mms. square shower head.



ARTICOLO COMPLETO / COMPLETE ITEM

879CR00 CR

879NS00 NS

879BI00 NE/BI

879OM00 OR/FA/TT/BM/CM/IM/HM/AM/OM

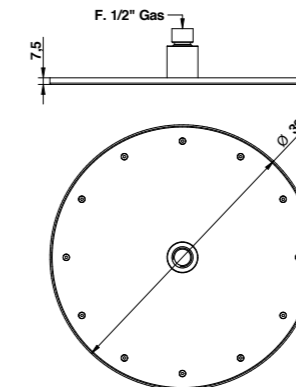
879CN00 OP/CN

Sistema anticalcare Fast Clean. Pressione dinamica minima di utilizzo 1 bar. Portata a pressione dinamica: con limitatore 1-5 bar - 14 l/min. / Fast Clean shower. Minimum dynamic pressure of use 1 bar. Flow rates at dynamic pressure: with limitation system 1-5 bar - 14 l/min.

882

Soffione doccia tondo \varnothing 300 mm spessore 7,5 mm.

\varnothing 300 mms. round shower head, 7,5 mms. thick.



ARTICOLO COMPLETO / COMPLETE ITEM

882CR00 CR

882NS00 NS

882BI00 NE/BI

882OM00 OR/AM/FA/TT/BM/HM/IM/CM/OM

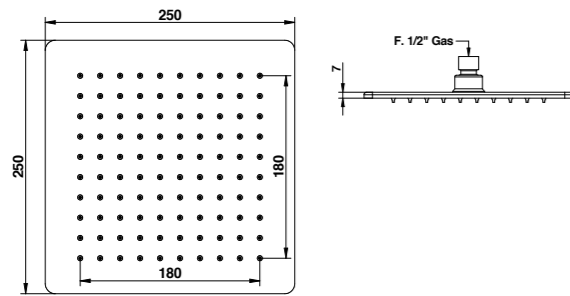
882CN00 OP/CN

Sistema anticalcare Fast Clean. Pressione dinamica minima di utilizzo 1 bar. Portata a pressione dinamica: con limitatore 1-5 bar - 14 l/min. / Fast Clean shower. Minimum dynamic pressure of use 1 bar. Flow rates at dynamic pressure: with limitation system 1-5 bar - 14 l/min.

883/25Q7PR

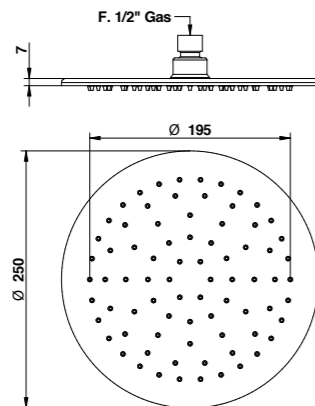
Soffione doccia in acciaio quadro spessore 7 mm 250x250 mm.

250x250 mms. steel square shower head, 7 mms. thick.

**883/25R7PR**

Soffione doccia in acciaio tondo spessore 7 mm Ø 250 mm.

Ø 250 mms. steel round shower head, 7 mms. thick.

**ARTICOLO COMPLETO / COMPLETE ITEM**

883CR25Q7PR CR

883AS25Q7PR AS

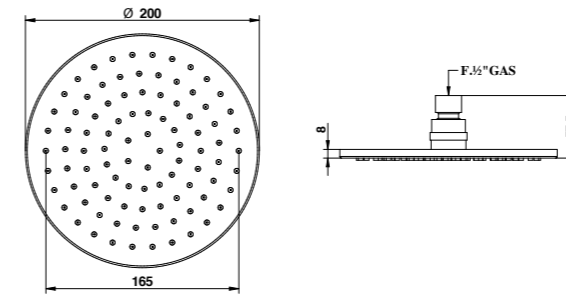
883BI25Q7PR NE/BI

Sistema anticalcare Fast Clean. Pressione dinamica minima di utilizzo 0,5-1 bar. Portata a pressione dinamica 3 bar - 8 l/min. / Fast Clean shower. Minimum dynamic pressure of use 0,5-1 bar. Flow rates at dynamic pressure 3 bar - 8 l/min.

880/PR

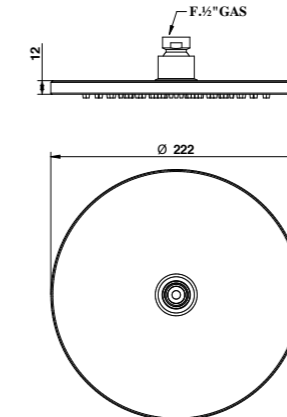
Soffione doccia tondo Ø 200 mm ispezionabile.

Ø 200 mms round shower head inspected.

**880**

Soffione doccia tondo Ø 222 mm ispezionabile.

Ø 222 mms round shower head inspected.

**ARTICOLO COMPLETO / COMPLETE ITEM**

880CRPR CR

Sistema anticalcare Fast Clean. Pressione dinamica minima di utilizzo 0,5 bar. Portata a pressione dinamica: con limitatore 1-5 bar - 8 l/min. / Fast Clean shower. Minimum dynamic pressure of use 0,5 bar. Flow rates at dynamic pressure: with limitation system 1-5 bar - 8 l/min.

ARTICOLO COMPLETO / COMPLETE ITEM

880CR00 CR

880ON00 ON

880BI00 NS/NE/PL/BU/BI

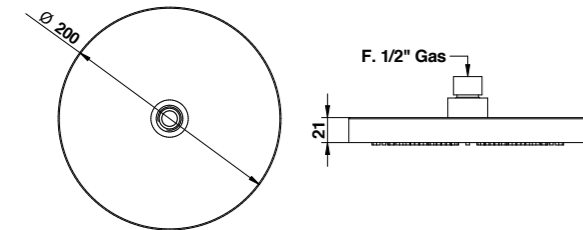
880BM00 TT/FA/OR/AM/HM/NM/OM/BM

880CN00 OP/CN

Sistema anticalcare Fast Clean. Pressione dinamica minima di utilizzo 1 bar. Portata a pressione dinamica: con limitatore 1-5 bar - 8 l/min. / Fast Clean shower. Minimum dynamic pressure of use 1 bar. Flow rates at dynamic pressure: with limitation system 1-5 bar - 8 l/min.

886/PR

Soffione doccia tondo Ø 200 mm in ABS. Ø 200 mms. ABS round shower head.

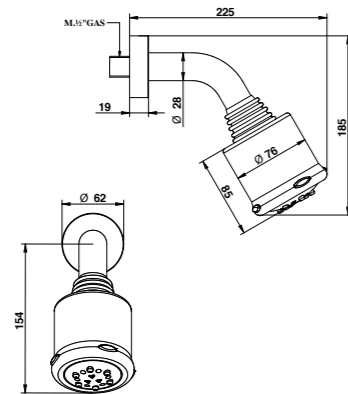
**ARTICOLO COMPLETO / COMPLETE ITEM**

886CRPR CR

Sistema anticalcare Fast Clean. Pressione dinamica minima di utilizzo 0,5 bar. Portata a pressione dinamica 3 bar - 9 l/min. / Fast Clean shower. Minimum dynamic pressure of use 0,5 bar. Flow rates at dynamic pressure 3 bar - 9 l/min.

748/PR

Braccio doccia con soffione Ø 76 mm. 3 getti. Shower arm with shower head with 3 functions.

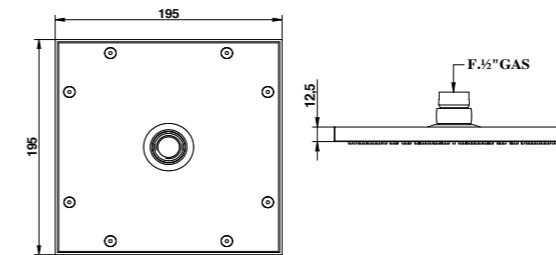
**ARTICOLO COMPLETO / COMPLETE ITEM**

748CRPR CR

Sistema anticalcare Fast Clean. Pressione dinamica minima di utilizzo 0,5 bar. Portata a pressione dinamica 3 bar - 14 l/min. / Fast Clean shower. Minimum dynamic pressure of use 0,5 bar. Flow rates at dynamic pressure 3 bar - 14 l/min.

881

Soffione doccia quadro 200x200 mm. 200x200 mms. square shower head.

**ARTICOLO COMPLETO / COMPLETE ITEM**

881CR00
CR

881ON00
ON

881BU00
NS/NE/BI/PL/BU

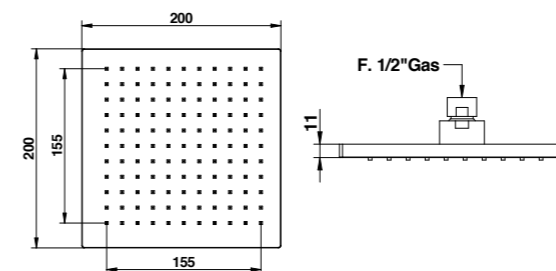
881BM00
TT/FA/OR/AM/HM/NM/OM/BM

881OP00
CN/OP

Sistema anticalcare Fast Clean. Pressione dinamica minima di utilizzo 0,5 bar. Portata a pressione dinamica 3 bar - 8 l/min. / Fast Clean shower. Minimum dynamic pressure of use 0,5 bar. Flow rates at dynamic pressure 3 bar - 8 l/min.

887/PR

Soffione doccia quadro 200x200 mm in ABS. 200x200 mms. ABS square shower head.

**ARTICOLO COMPLETO / COMPLETE ITEM**

887CRPR CR

Sistema anticalcare Fast Clean. Pressione dinamica minima di utilizzo 0,5 bar. Portata a pressione dinamica 3 bar - 9 l/min. / Fast Clean shower. Minimum dynamic pressure of use 0,5 bar. Flow rates at dynamic pressure 3 bar - 9 l/min.

10860/PR

Soffione doccia tondo.

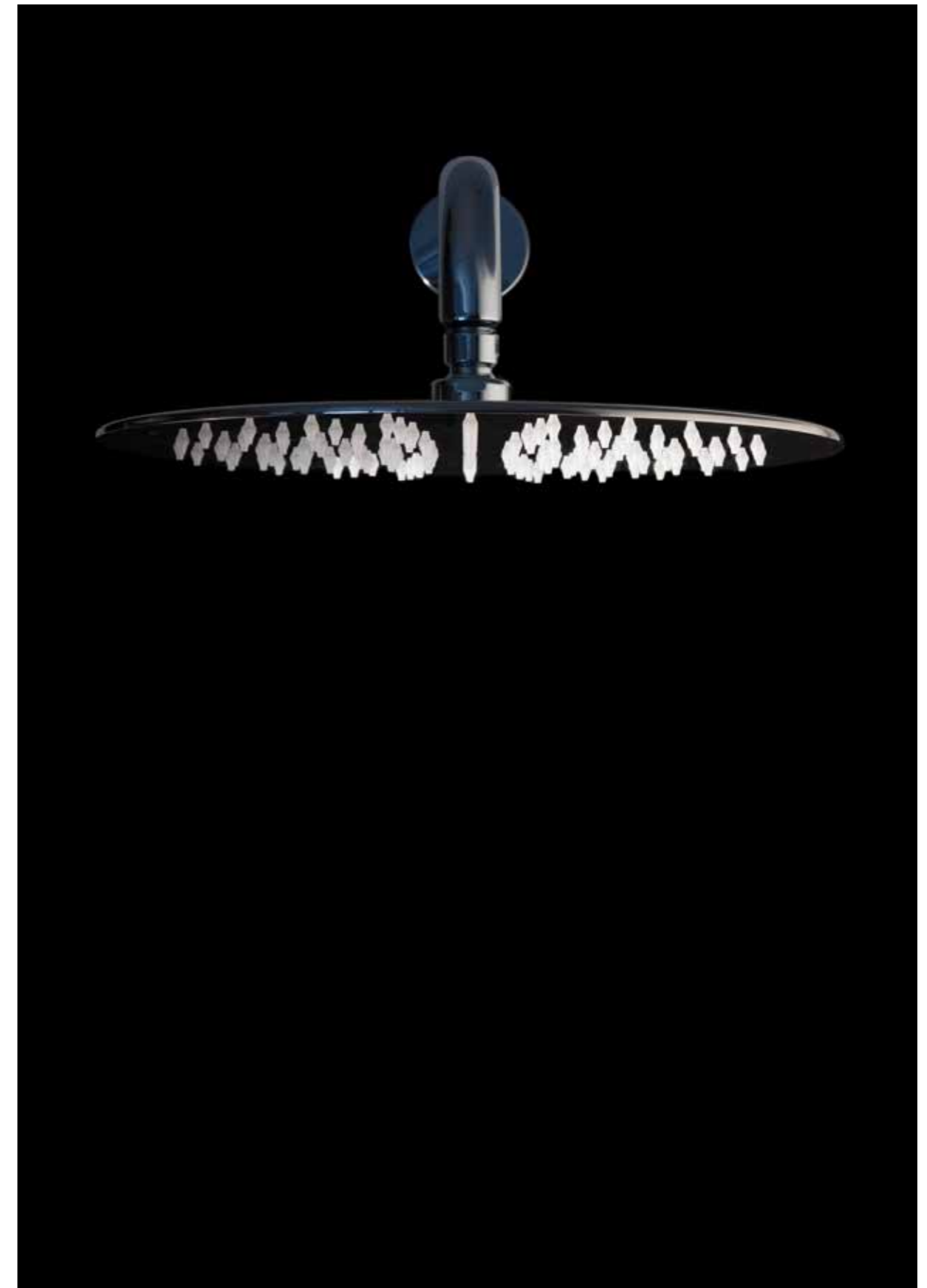
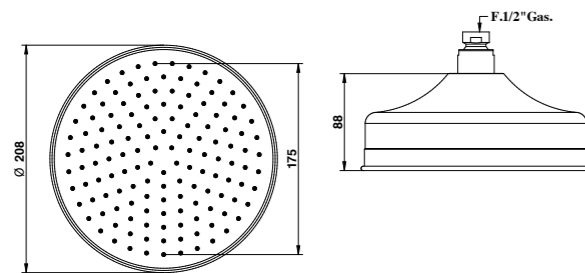
Round shower head.



ARTICOLO COMPLETO / COMPLETE ITEM

10860CRPR
CR10860ONPR
BM/ON10860AMPR
FA/OR/AM

Sistema anticalcare Fast Clean. Pressione dinamica minima di utilizzo 0,5 bar. Portata a pressione dinamica 3 bar - 10 l/min. / Fast Clean shower. Minimum dynamic pressure of use 0,5 bar. Flow rates at dynamic pressure 3 bar - 10 l/min.

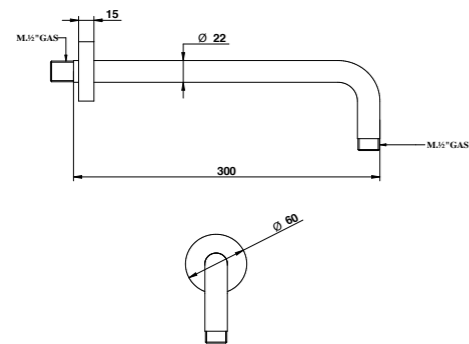


Art. 00883CR25R7PR + 00802CR30PR

802/30PR

Braccio doccia 300 mm.

Mms. 300 shower arm.

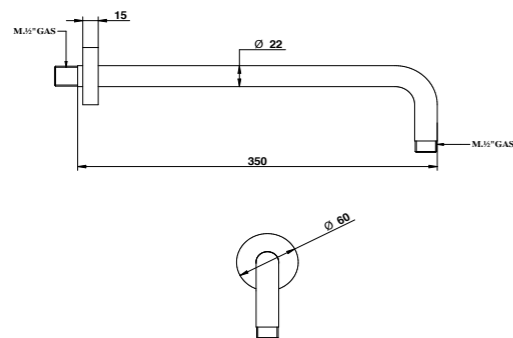
**ARTICOLO COMPLETO / COMPLETE ITEM****802CR30PR**
CR**802BI30PR**
NS/NE/BI**802BU30PR**
PL/BM/ON/BU**802OM30PR**
OR/AM/NM/CM/OM**802OP30PR**
CN/TT/FA/OP

Disponibile in altre misure / Available in other dimensions

802/35PR

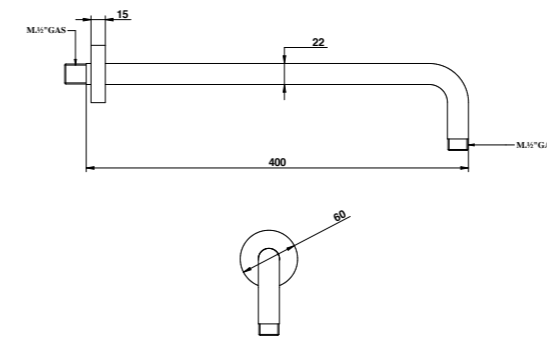
Braccio doccia 350 mm.

Mms. 350 shower arm.

**ARTICOLO COMPLETO / COMPLETE ITEM****802CR35PR**
CR**802BI35PR**
NS/NE/BI**802BU35PR**
PL/BM/ON/BU**802OM35PR**
OR/CM/AM/NM/OM**802OP35PR**
CN/TT/FA/OP**802/40PR**

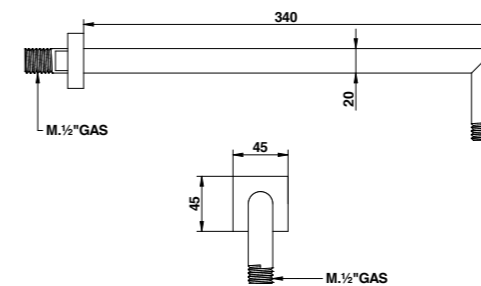
Braccio doccia 400 mm.

Mms. 400 shower arm.

**ARTICOLO COMPLETO / COMPLETE ITEM****802CR40PR**
CR**802BI40PR**
NS/NE/BI**802BU40PR**
PL/BM/ON/BU**802OM40PR**
OR/CM/AM/NM/OM**802OP40PR**
CN/TT/FA/OP**805/PR**

Braccio doccia 340 mm.

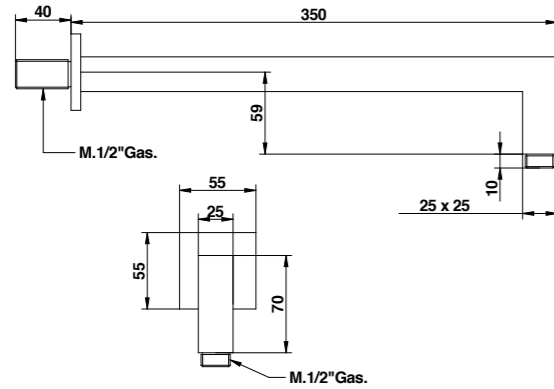
Mms. 340 shower arm.

**ARTICOLO COMPLETO / COMPLETE ITEM****805BMPR**
CR/CM/IM/HM/AM/NM/BM

806/PR

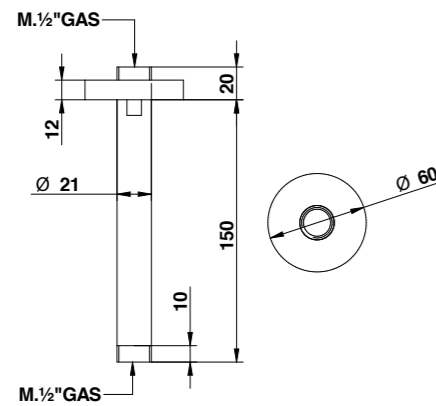
Braccio doccia quadro 350 mm.

Mms 350 shower arm square section.

**ARTICOLO COMPLETO / COMPLETE ITEM****806CRPR**
CR**806BIPR**
NS/NE/BI**806PLPR**
PL**806AMP**
OR/AM**806NMPR**
CN/OP/OM/HM/NM**804/15PR**

Braccio doccia soffitto da 150 mm.

Mms. 150 ceiling shower arm.

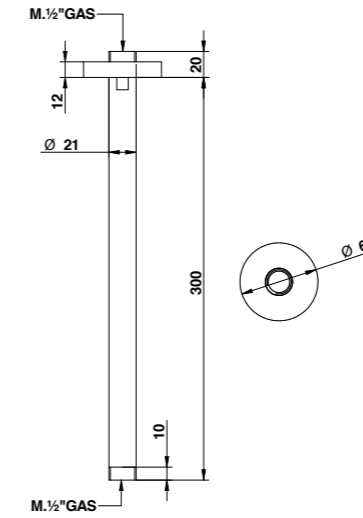
**ARTICOLO COMPLETO / COMPLETE ITEM****804CR15PR**
CR**804BI15PR**
NS/NE/BI**804BU15PR**
PL/BM/ON/BU**804NM15PR**
OR/HM/AM/NM**804OP15PR**
CN/TT/FA/OP

Disponibile in altre misure / Available in other dimensions

804/30PR

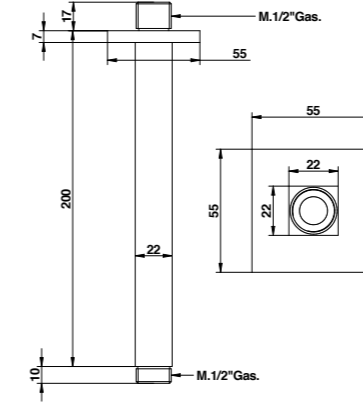
Braccio doccia soffitto da 300 mm.

Mms. 300 ceiling shower arm.

**ARTICOLO COMPLETO / COMPLETE ITEM****804CR30PR**
CR**804BI30PR**
NS/NE/BI**804BU30PR**
PL/BM/ON/BU**804NM30PR**
OR/HM/AM/NM**804NE30PR**
TT/FA/OP**801/20PR**

Braccio doccia a soffitto da 200 mm, sezione quadra.

Mms. 200 ceiling shower arm, square section.

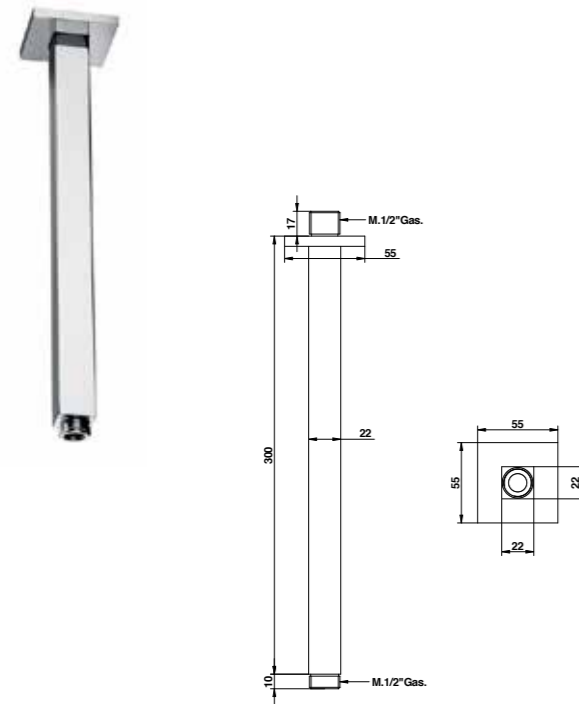
**ARTICOLO COMPLETO / COMPLETE ITEM****801CR20PR**
CR**801BI20PR**
NS/NE/BI**801BM20PR**
PL/BM**801NM20PR**
OR/HM/AM/NM**801OP20PR**
CN/OP

Disponibile in altre misure / Available in other dimensions

801/30PR

Braccio doccia a soffitto da 300 mm, sezione quadra.

Mms. 300 ceiling shower arm, square section.

**ARTICOLO COMPLETO / COMPLETE ITEM**

801CR30PR
CR

801NS30PR
NE/BI/NS

801BM30PR
PL/BM

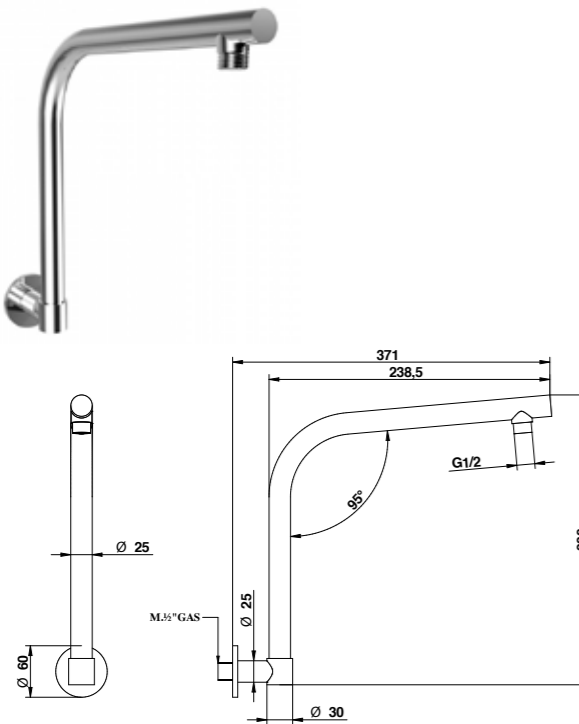
801NM30PR
OR/HM/AM/NM

801OP30PR
CN/OP

796/RPR

Braccio doccia ad arco orientabile tondo.

Round orientable shower arm.

**ARTICOLO COMPLETO / COMPLETE ITEM**

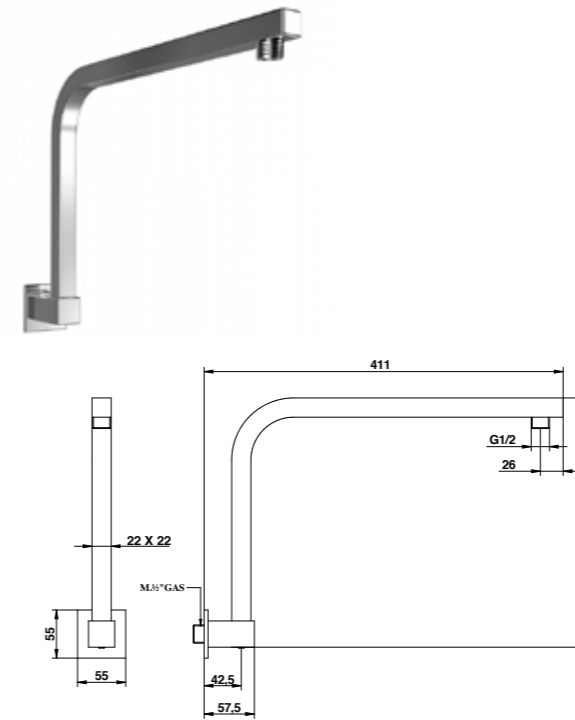
00796CR0RPR

CR

796/QPR

Braccio doccia ad arco orientabile quadro.

Square orientable shower arm.

**ARTICOLO COMPLETO / COMPLETE ITEM**

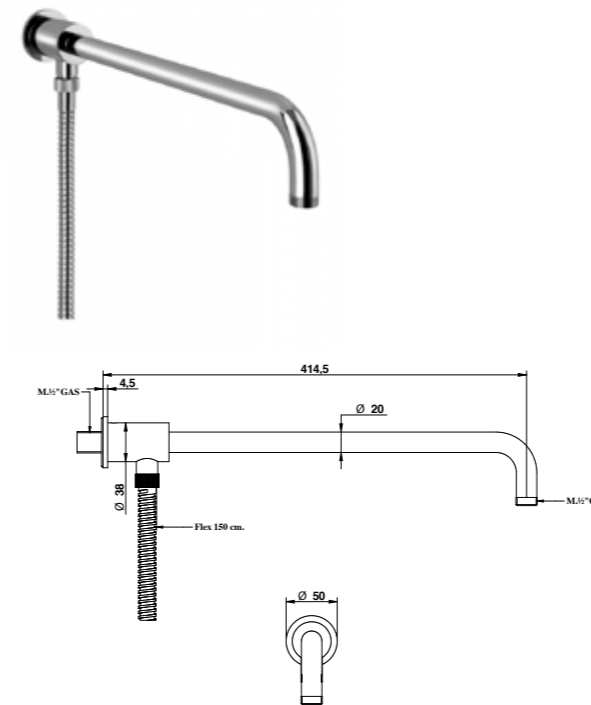
00796CR0QPR

CR

795/PR

Braccio doccia con deviatore e flessibile.

Shower arm with diverter and flexible hose.

**ARTICOLO COMPLETO / COMPLETE ITEM**

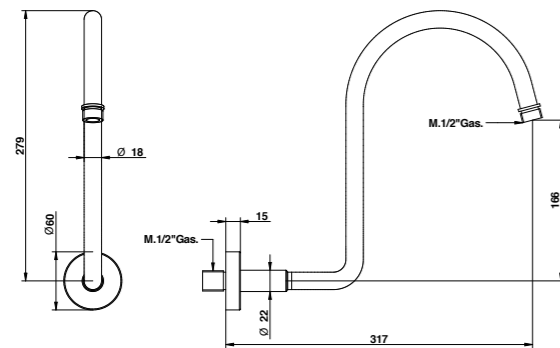
00795CRPR

CR

793

Braccio doccia ad arco classico.

Classical shower arm.



ARTICOLO COMPLETO / COMPLETE ITEM

00793CR00 CR

00793OR00 OR



Art. 00879CR00 + 00801CR20

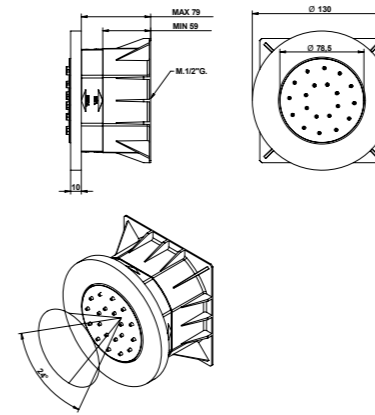
BODY JET

Art. 00882TT00 + 00804TT15PR
Art. 68524TTPR - Art. 00866TTOR

867/NR

Body jet incasso tondo in abs, orientabile, getto pioggia. È dotato di limitatore di portata 4 l/min.

Built-in abs round orientable body spray, rain function. Has a limitation system to 4 l/m.



ARTICOLO COMPLETO / COMPLETE ITEM

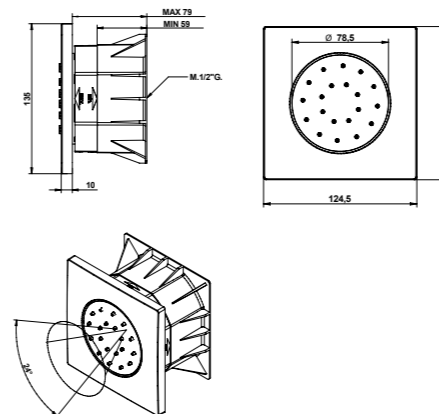
867CRNR	CR
867PLNR	NS/PL
867ORNR	OR
867OPNR	OP

Sistema anticalcare Fast Clean. Pressione dinamica minima di utilizzo 1 bar. Portata a pressione dinamica: con limitatore 1-5 bar - 4 l/min. / Fast Clean shower. Minimum dynamic pressure of use 1 bar. Flow rates at dynamic pressure: with limitation system 1-5 bar - 4 l/min.

867/NQ

Body jet incasso quadro in abs, orientabile, getto pioggia. È dotato di limitatore di portata 4 l/min.

Built-in abs square orientable body spray, rain function. Has a limitation system to 4 l/m.



ARTICOLO COMPLETO / COMPLETE ITEM

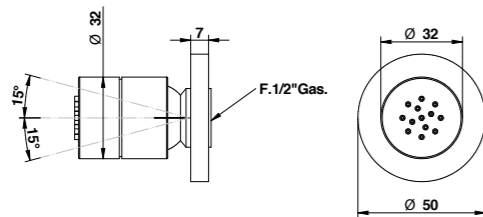
867CRNQ	CR
867PLNQ	NS/PL
867ORNQ	OR
867OPNQ	OP

Sistema anticalcare Fast Clean. Pressione dinamica minima di utilizzo 1 bar. Portata a pressione dinamica: con limitatore 1-5 bar - 4 l/min. / Fast Clean shower. Minimum dynamic pressure of use 1 bar. Flow rates at dynamic pressure: with limitation system 1-5 bar - 4 l/min.

867/RO

Soffioncino laterale tondo, orientabile, getto pioggia.

Orientable body spray shower, rain function.

**ARTICOLO COMPLETO / COMPLETE ITEM**

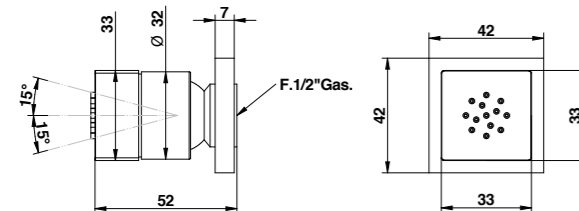
867CRRO	CR
867PLRO	PL
867ORRO	OR
867OPRO	OP

Sistema anticalcare Fast Clean. Pressione dinamica minima di utilizzo 1 bar. Portata a pressione dinamica: con limitatore 1-5 bar - 1,75 l/min. / Fast Clean shower. Minimum dynamic pressure of use 1 bar. Flow rates at dynamic pressure: with limitation system 1-5 bar - 1,75 l/min.

867/QU

Soffioncino laterale quadro, orientabile, getto pioggia.

Orientable body spray shower, rain function.

**ARTICOLO COMPLETO / COMPLETE ITEM**

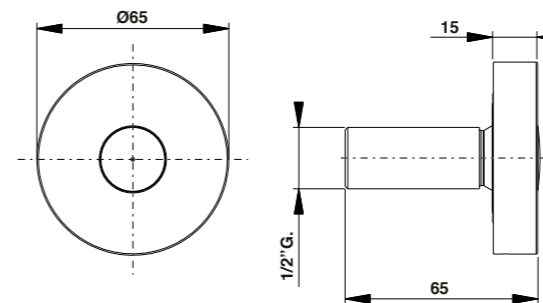
867CRQU	CR
867PLQU	PL
867ORQU	OR
867OPQU	OP

Sistema anticalcare Fast Clean. Pressione dinamica minima di utilizzo 1 bar. Portata a pressione dinamica: con limitatore 1-5 bar - 1,75 l/min. / Fast Clean shower. Minimum dynamic pressure of use 1 bar. Flow rates at dynamic pressure: with limitation system 1-5 bar - 1,75 l/min.

866/R NEBULIZZAZIONE / NEBULIZATION

Soffioncino laterale tondo getto nebulizzato.

Round body spray, nebulizer jet.

**ARTICOLO COMPLETO / COMPLETE ITEM**

866CR0R	CR
866NS0R *	NE/NS
866CN0R *	BM/CN
866NM0R *	FA/TT/OR/AM/NM

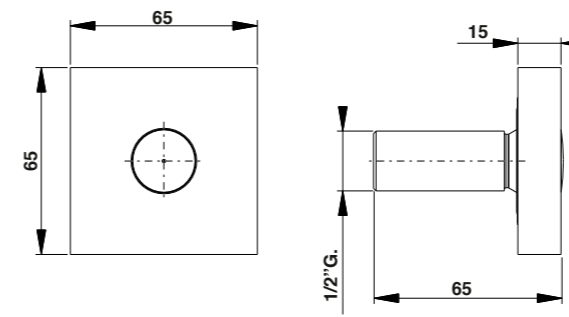
* Nelle varianti colore alcuni particolari saranno cromati per garantire gli standard qualitativi. / To assure our quality standard on colored product, some details remain in chrome.

Sistema anticalcare Fast Clean. Pressione dinamica minima di utilizzo 1 bar. Portata a pressione dinamica: con limitatore 1-5 bar - 4 l/min. / Fast Clean shower. Minimum dynamic pressure of use 1 bar. Flow rates at dynamic pressure: with limitation system 1-5 bar - 4 l/min.

866/Q NEBULIZZAZIONE / NEBULIZATION

Soffioncino laterale quadro getto nebulizzato.

Square body spray, nebulizer jet.

**ARTICOLO COMPLETO / COMPLETE ITEM**

866CR0Q	CR
866NS0Q *	NE/NS
866CN0Q *	BM/CN
866NM0Q *	FA/TT/OR/AM/NM

* Nelle varianti colore alcuni particolari saranno cromati per garantire gli standard qualitativi. / To assure our quality standard on colored product, some details remain in chrome.

Sistema anticalcare Fast Clean. Pressione dinamica minima di utilizzo 1 bar. Portata a pressione dinamica: con limitatore 1-5 bar - 4 l/min. / Fast Clean shower. Minimum dynamic pressure of use 1 bar. Flow rates at dynamic pressure: with limitation system 1-5 bar - 4 l/min.

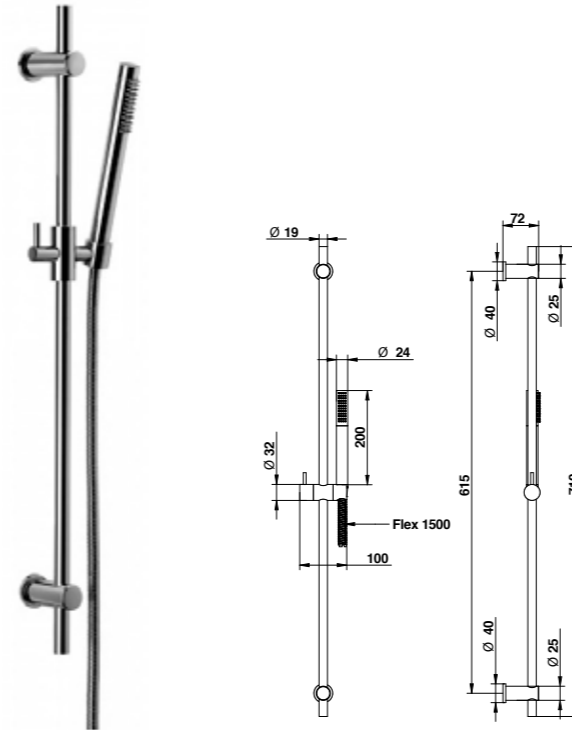
SALISCENDI
SLIDING RAIL



870

Saliscendi minimalista tondo con doccetta monogetto e flessibile doppia aggiratura 1500 mm, 1/2" ff conico.

Round minimalist sliding rail with single function handshower and mms. 1500 double interlock hose, 1/2" ff conical.



ARTICOLO COMPLETO / COMPLETE ITEM

870CR00
CR

870BI00
NS/PL/NE/BI

870OM00
BM/CN/OR/AM/FA/TT/CM/IM/NM/HM/OM

Abbinabile a / To match with:
Preso acqua / Water supply - **00899**

Sistema anticalcare Fast Clean. Pressione dinamica minima di utilizzo 1 bar. Portata a pressione dinamica 1-5 bar - 5 l/min. / Fast Clean shower. Minimum dynamic pressure of use 1 bar. Flow rates at dynamic pressure 1-5 bar - 5 l/min.

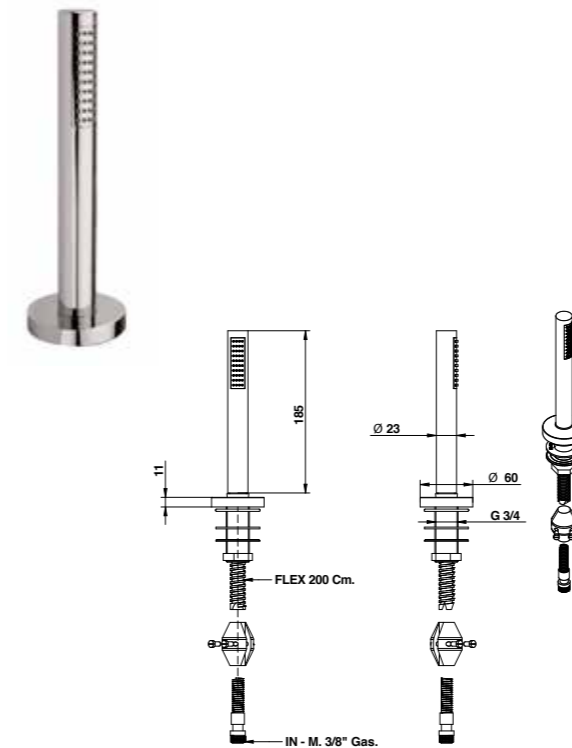
RICAMBI / SPARE PARTS

	9600CR		850CR
---	---------------	---	--------------

844

Set doccia bordo piano.

Deck shower set.



ARTICOLO COMPLETO / COMPLETE ITEM

00844CR00 CR

00844NS00 NS

00844OR00 OR

Sistema anticalcare Fast Clean. Pressione dinamica minima di utilizzo 1 bar. Portata a pressione dinamica: con limitatore 1-5 bar - 5 l/min. / Fast Clean shower. Minimum dynamic pressure of use 1 bar. Flow rates at dynamic pressure: with limitation system 1-5 bar - 5 l/min.

RICAMBI / SPARE PARTS

	9606CR		0085CROE
---	---------------	---	-----------------

ACCESSORI E RICAMBI / ACCESSORIES AND SPARE PARTS

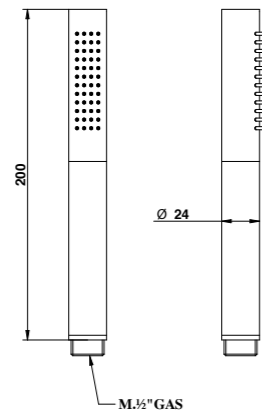


WELLNESS
SHOWER HEAD
SHOWER ARMS
BODY JET
SLIDING RAIL
WATER SUPPLIES
SHOWER COLUMNS
HYDROBRUSHED TOILET SET
MIXER
ACCESSORIES
FURNITURE AND SPOUTS
COMPLEMENTS

850

Doccetta minimalista tonda monogetto con attacco universale da 1/2" m.

Round single function handshower with 1/2" m standard connection.



ARTICOLO COMPLETO / COMPLETE ITEM

850CR00
CR

850PL00
NS/PL

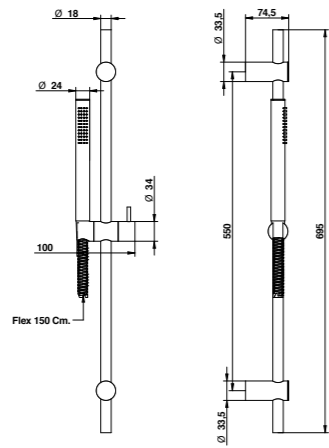
850TT00
CN/OR/AM/FA/TT

Sistema anticalcare Fast Clean. Pressione dinamica minima di utilizzo 1 bar. Portata a pressione dinamica: con limitatore 1-5 bar - 5 l/min. / Fast Clean shower. Minimum dynamic pressure of use 1 bar. Flow rates at dynamic pressure: with limitation system 1-5 bar - 5 l/min.

870/EPR

Saliscendi minimalista tondo con doccetta monogetto in ABS, supporti asta e doccetta in ABS, flessibile 1500 mm, 1/2" FF conico.

Round minimalist sliding rail with ABS single function handshower, ABS wall and slider brackets and 1500 mms flexible hose, 1/2" FF conical.



ARTICOLO COMPLETO / COMPLETE ITEM

870CR0EPR CR

870NS0EPR NS

870NE0EPR NE

Abbinabile a / To match with:
Presa acqua / Water supply - **00899**

Sistema anticalcare Fast Clean. Pressione dinamica minima di utilizzo 0,5 bar. Portata a pressione dinamica 3 bar - 22 l/min. / Fast Clean shower. Minimum dynamic pressure of use 0,5 bar. Flow rates at dynamic pressure 3 bar - 22 l/min.

RICAMBI / SPARE PARTS

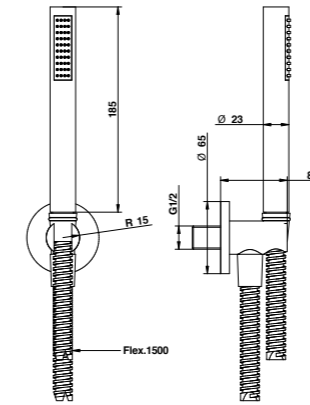
9611CR

850CROE

830/EPR

Duplex con erogazione in ABS, supporto fisso, doccetta monogetto in ABS e flessibile 1500 mm, 1/2" ff conico.

ABS shower set with water supply elbow, fixed bracket, ABS single function handshower and 1500 mms flexible hose, 1/2" FF conical.



ARTICOLO COMPLETO / COMPLETE ITEM

830CR0EPR CR

830NS0EPR NS

Sistema anticalcare Fast Clean. Pressione dinamica minima di utilizzo 0,5 bar. Portata a pressione dinamica 3 bar - 22 l/min. / Fast Clean shower. Minimum dynamic pressure of use 0,5 bar. Flow rates at dynamic pressure 3 bar - 22 l/min.

RICAMBI / SPARE PARTS

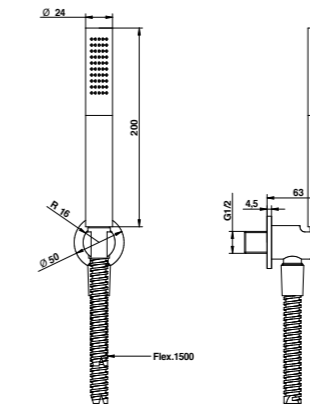
9611CR

850CROE

830/B1

Duplex con erogazione, supporto fisso, doccetta monogetto e flessibile doppia aggiratura mm 1500, 1/2" FF conico, tutto in ottone.

Brass shower set with water supply elbow, fixed bracket, single function handshower and 1500 mms, 1/2" FF conical.



ARTICOLO COMPLETO / COMPLETE ITEM

830CRB1
CR

830PLB1
NE/BI/ON/BU/NS/PL

830ORB1
CN/OR

830AMB1
OP/TT/FA/HM/NM/AM

Sistema anticalcare Fast Clean. Pressione dinamica minima di utilizzo 1 bar. Portata a pressione dinamica 1-5 bar - 5 l/min. / Fast Clean shower. Minimum dynamic pressure of use 1 bar. Flow rates at dynamic pressure 1-5 bar - 5 l/min.

RICAMBI / SPARE PARTS

9600CR

850CR00

ACCESSORI E RICAMBI / ACCESSORIES AND SPARE PARTS

PROLUNGA
MIXER EXTENSION

CARTUCCIA E VITONE
CARTRIDGE AND MECHANISM

SOFFIONE
SHOWER HEAD

FLESSIBILE
FLEXIBLE

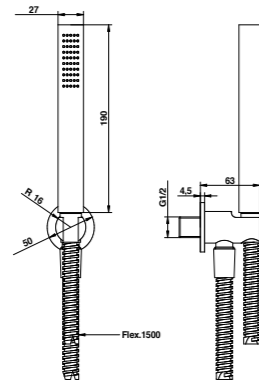
DOCCETTA
HANDSHOWER

DEVIATORE
DIVERTER

830/M1PR

Duplex con erogazione, supporto fisso, doccetta monogetto in ottone e flessibile pvc 1500 mm ff conico.

Shower set with water supply elbow, fixed bracket, brass single function handshower and 1500 mms. pvc 1/2" ff conical.



ARTICOLO COMPLETO / COMPLETE ITEM

830CRM1PR *	CR
830BIM1PR *	NE/BI
830CNM1PR *	CN

* Flessibile PVC Argento / Flex PVC Silver
* Flessibile PVC Nero / Flex PVC Black
* Flessibile PVC Nero Opaco / Flex PVC Matt Black

Sistema anticalcare Fast Clean. Pressione dinamica minima di utilizzo 0,5 bar. Portata a pressione dinamica 3 bar - 22 l/min. / Fast Clean shower. Minimum dynamic pressure of use 0,5 bar. Flow rates at dynamic pressure 3 bar - 22 l/min.

RICAMBI / SPARE PARTS

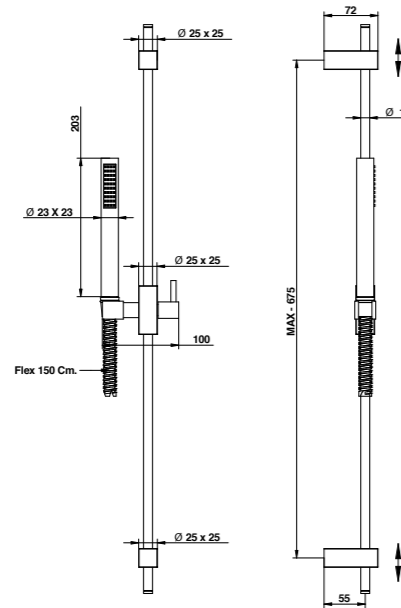
9600PV *	850CR00
----------	---------

*BI/NE/SI /

874

Saliscendi minimalista quadro con doccetta monogetto e flessibile doppia aggiratura mm 1500, 1/2" ff conico.

Square minimalist sliding rail with single function handshower and mms. 1500 double interlock hose, 1/2" ff conical.



ARTICOLO COMPLETO / COMPLETE ITEM

874CR00	CR
874NE00	NE
874NS00	NS
874AM00	OR/FA/HM/NM/AM

Abbinabile a / To match with:
Presa acqua / Water supply - 00899

Sistema anticalcare Fast Clean. Pressione dinamica minima di utilizzo 1 bar. Portata a pressione dinamica 1-5 bar - 5 l/min. / Fast Clean shower. Minimum dynamic pressure of use 1 bar. Flow rates at dynamic pressure 1-5 bar - 5 l/min.

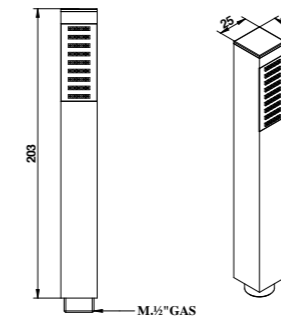
RICAMBI / SPARE PARTS

9600CR	854CR
--------	-------

854

Doccetta minimalista quadra monogetto con attacco universale da 1/2" m.

Square single function handshower with 1/2" m standard connection.



ARTICOLO COMPLETO / COMPLETE ITEM

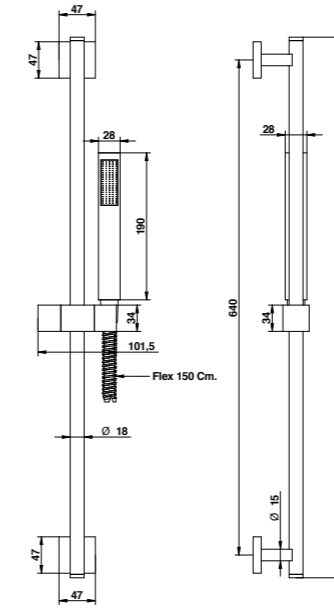
854CR00	CR
854NE00	NS/BI/NE
854TT00	BM/OR/AM/FA/TT

Sistema anticalcare Fast Clean. Pressione dinamica minima di utilizzo 1 bar. Portata a pressione dinamica 1-5 bar - 5 l/min. / Fast Clean shower. Minimum dynamic pressure of use 1 bar. Flow rates at dynamic pressure 1-5 bar - 5 l/min.

874/EPR

Saliscendi minimalista quadro con doccetta monogetto in ABS, supporti asta e doccetta in ABS, flessibile 1500 mm, 1/2" ff conico.

Square minimalist sliding rail with ABS single function handshower, ABS wall and slide brackets and 1500 mms. flexible hose, 1/2" ff conical.



ARTICOLO COMPLETO / COMPLETE ITEM

874CR0EPR	CR
874NS0EPR	NS
874NE0EPR	NE

Abbinabile a / To match with:
Presa acqua / Water supply - 00897

Sistema anticalcare Fast Clean. Pressione dinamica minima di utilizzo 0,5 bar. Portata a pressione dinamica 3 bar - 16 l/min. / Fast Clean shower. Minimum dynamic pressure of use 0,5 bar. Flow rates at dynamic pressure 3 bar - 16 l/min.

RICAMBI / SPARE PARTS

9611CR	854CROE
--------	---------

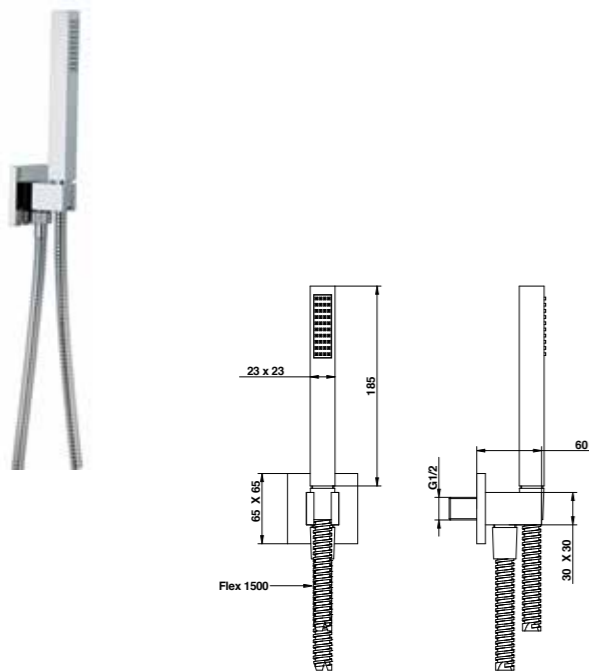
ACCESSORI E RICAMBI / ACCESSORIES AND SPARE PARTS



834/EPR

Duplex con erogazione in ABS, supporto fisso, doccetta monogetto in abs e flessibile doppia aggiratura 1500 mm, 1/2" ff conico.

ABS shower set with water supply elbow fixed bracket, abs single function handshower and mms. 1500 double interlock hose, 1/2" ff conical.



ARTICOLO COMPLETO / COMPLETE ITEM

834CROEPR CR

834NSOEPR NS

Sistema anticalcare Fast Clean. Pressione dinamica minima di utilizzo 0,5 bar. Portata a pressione dinamica: senza limitatore 3 bar - 16 l/min. / Fast Clean shower. Minimum dynamic pressure of use 0,5 bar. Flow rates at dynamic pressure: without limitation system 3 bar - 16 l/min.

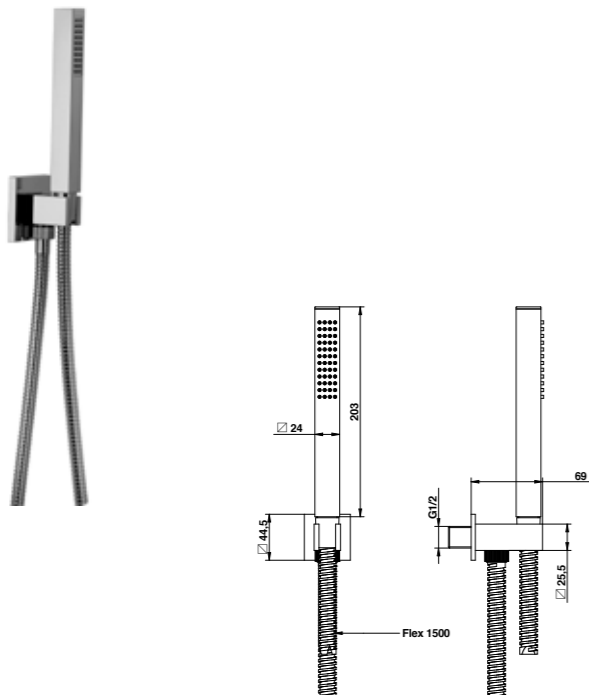
RICAMBI / SPARE PARTS

9611CR 854CROE

834/B1

Duplex con erogazione, supporto fisso, doccetta monogetto e flessibile doppia aggiratura 1500 mm, 1/2" FF conico, tutto in ottone.

Brass shower set with water supply elbow, fixed bracket, single function handshower and 1500 mms. 1/2" FF conical.



ARTICOLO COMPLETO / COMPLETE ITEM

834CRB1 CR

834PLB1 NE/BI/NS/PL

834ORB1 CN/OR

834BMB1 OP/TT/FA/AM/OM/NM/BM

Sistema anticalcare Fast Clean. Pressione dinamica minima di utilizzo 1 bar. Portata a pressione dinamica 1-5 bar - 5 l/min. / Fast Clean shower. Minimum dynamic pressure of use 1 bar. Flow rates at dynamic pressure 1-5 bar - 5 l/min.

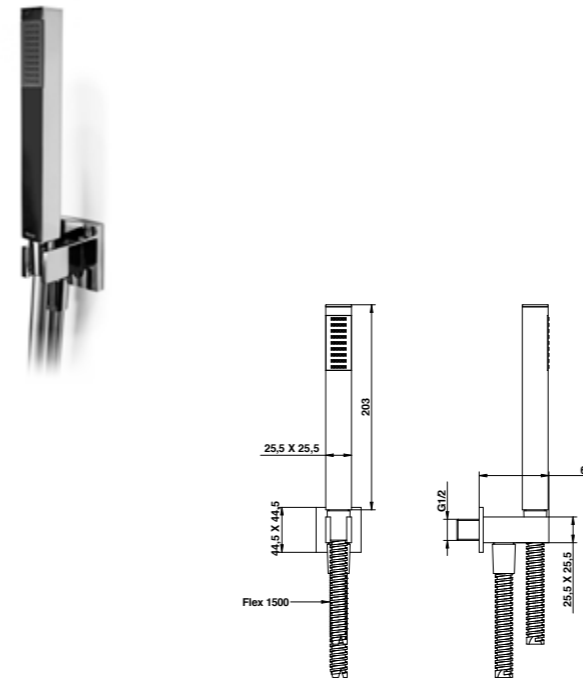
RICAMBI / SPARE PARTS

9600CR 854CROO

834/M1PR

Duplex con erogazione, supporto fisso, doccetta monogetto in ottone e flessibile pvc 1500 mm ff conico.

Shower set with water supply elbow, fixed bracket, brass single function handshower and 1500 mms. pvc hose 1/2" ff conical.



ARTICOLO COMPLETO / COMPLETE ITEM

834CRM1PR * CR

834BIM1PR * NE/BI

834CNM1PR * CN

* Flessibile PVC Argento / Flex PVC Silver
* Flessibile PVC Nero / Flex PVC Black
* Flessibile PVC Nero / Flex PVC Black

Sistema anticalcare Fast Clean. Pressione dinamica minima di utilizzo 0,5 bar. Portata a pressione dinamica 3 bar - 16 l/min. / Fast Clean shower. Minimum dynamic pressure of use 0,5 bar. Flow rates at dynamic pressure 3 bar - 16 l/min.

RICAMBI / SPARE PARTS

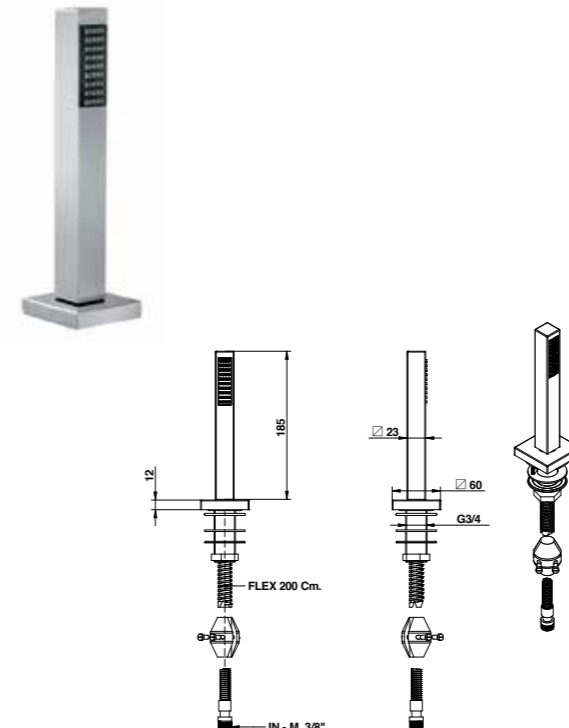
9600PV * 854CROO

*BI/NE/SI /

845

Set doccia bordo piano.

Deck shower set.



ARTICOLO COMPLETO / COMPLETE ITEM

00845CR00 CR

00845NS00 NS

00845OR00 OR

Sistema anticalcare Fast Clean. Pressione dinamica minima di utilizzo 0,5 bar. Portata a pressione dinamica 3 bar - 16 l/min. / Fast Clean shower. Minimum dynamic pressure of use 0,5 bar. Flow rates at dynamic pressure 3 bar - 16 l/min.

RICAMBI / SPARE PARTS

9606CR 00854CROE

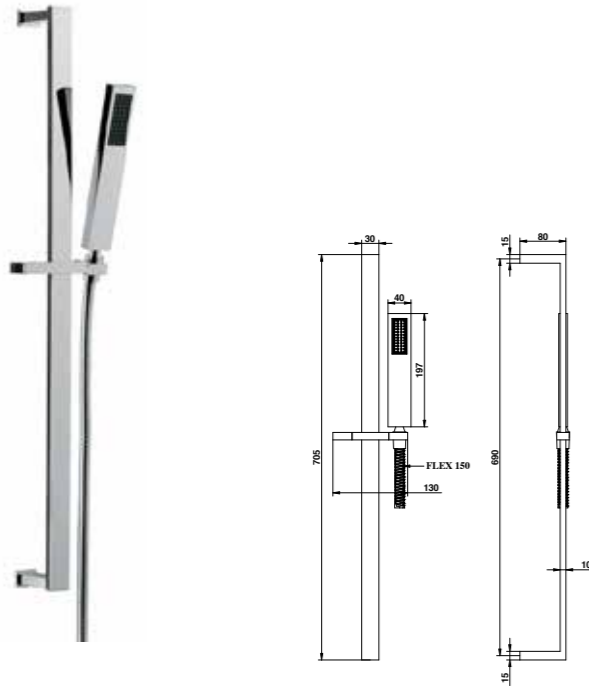
ACCESSORI E RICAMBI / ACCESSORIES AND SPARE PARTS



878

Saliscendi rettangolare con doccetta monogetto e flessibile doppia aggiratura 1500 mm, 1/2" ff conico.

Rectangular minimalist sliding rail with single function handshower and 1500 mms. double interlock hose, 1/2" ff conical.



ARTICOLO COMPLETO / COMPLETE ITEM

878CR00 CR

Abbinabile a / To match with:
Presa acqua / Water supply - 00897

Sistema anticalcare Fast Clean. Pressione dinamica minima di utilizzo 1 bar. Portata a pressione dinamica 1-5 bar - 5 l/min. / Fast Clean shower. Minimum dynamic pressure of use 1 bar. Flow rates at dynamic pressure 1-5 bar - 5 l/min.

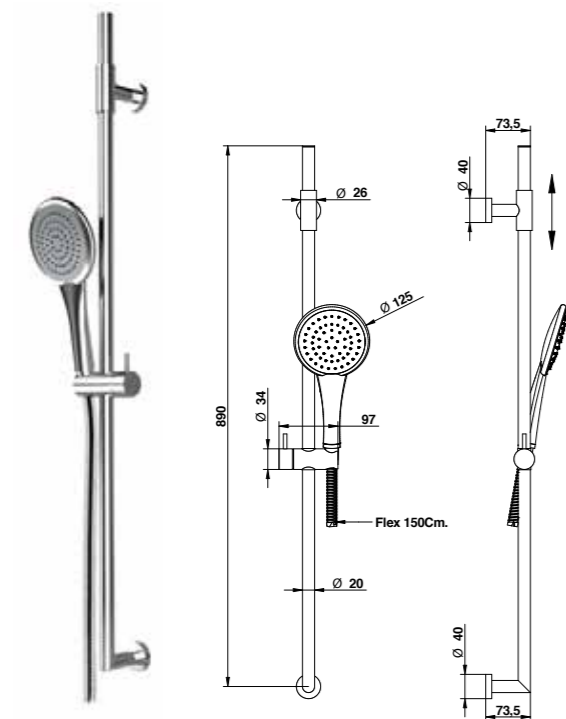
RICAMBI / SPARE PARTS

	9600		920
--	------	--	-----

972

Saliscendi con supporto a muro regolabile, doccetta in ABS monogetto Ø 126 mm e flessibile 1500 mm ff conico.

Sliding rail with adjustable wall bracket, Ø 126 mm. ABS single function handshower and 1500 mms. ff 1/2" flexible hose.



ARTICOLO COMPLETO / COMPLETE ITEM

972CR00 CR

Abbinabile a / To match with:
Presa acqua / Water supply - 00899

Sistema anticalcare Fast Clean. Pressione dinamica minima di utilizzo 0,5 bar. Portata a pressione dinamica 3 bar - 19 l/min. / Fast Clean shower. Minimum dynamic pressure of use 0,5 bar. Flow rates at dynamic pressure 3 bar - 19 l/min.

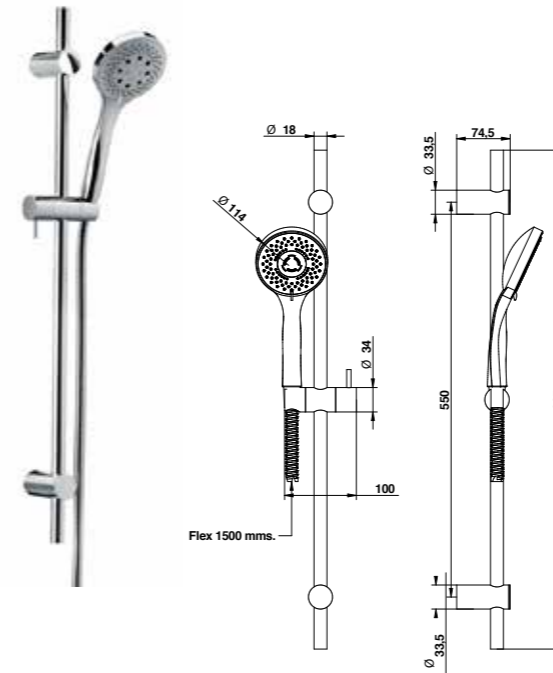
RICAMBI / SPARE PARTS

	9611		950
--	------	--	-----

976/3 3 GETTI/3 FUNCTIONS

Saliscendi minimalista con doccetta 3 getti Ø 100 mm supporti asta e doccetta in abs e flessibile doppia aggiratura 1500 mm, 1/2" FF conico.

Minimalist sliding rail with Ø mms. 100 3 functions handshower, abs wall and slider bracket and mms. 1500 double interlock hose, 1/2" ff conical.



ARTICOLO COMPLETO / COMPLETE ITEM

976CR03 CR

976NS03 NS

976BI03 NE/BI

976OR03 OR

Abbinabile a / To match with:
Presa acqua / Water supply - 00899

Sistema anticalcare Fast Clean. Pressione dinamica minima di utilizzo 1 bar. Portata a pressione dinamica 1-5 bar - 8 l/min. / Fast Clean shower. Minimum dynamic pressure of use 1 bar. Flow rates at dynamic pressure 1-5 bar - 8 l/min.

RICAMBI / SPARE PARTS

	9600CR		923CR03
--	--------	--	---------

936/3 3 GETTI/3 FUNCTIONS

Duplex con erogazione, supporto orientabile, doccia 3 getti Ø 100 mm e flessibile doppia aggiratura 1500 mm, 1/2" ff conico.

Shower set with water supply elbow, orientable bracket Ø mms. 100 3 functions handshower and mms. 1500 double interlock flexible hose, 1/2" FF conical.



ARTICOLO COMPLETO / COMPLETE ITEM

936CR03 CR

936NS03 NS

936BI03 NE/BI

936OR03 OR

Sistema anticalcare Fast Clean. Pressione dinamica minima di utilizzo 1 bar. Portata a pressione dinamica 1-5 bar - 8 l/min. / Fast Clean shower. Minimum dynamic pressure of use 1 bar. Flow rates at dynamic pressure 1-5 bar - 8 l/min.

RICAMBI / SPARE PARTS

	9600CR		923CR03
--	--------	--	---------

ACCESSORI E RICAMBI / ACCESSORIES AND SPARE PARTS



926/3 3 GETTI/3 FUNCTIONS

Duplex senza erogazione con supporto orientabile, doccia 3 getti Ø 100 mm e flessibile doppia aggiratura 1500 mm, 1/2" ff conico.

Shower set with orientable bracket Ø mms. 100 3 functions handshower and mms. 1500 double interlock hose, 1/2" FF conical.



ARTICOLO COMPLETO / COMPLETE ITEM

926CR03	CR
926NS03	NS
926BI03	NE/BI
926OR03	OR

Sistema anticalcare Fast Clean. Pressione dinamica minima di utilizzo 1 bar. Portata a pressione dinamica 1-5 bar - 8 l/min. / Fast Clean shower. Minimum dynamic pressure of use 1 bar. Flow rates at dynamic pressure 1-5 bar - 8 l/min.

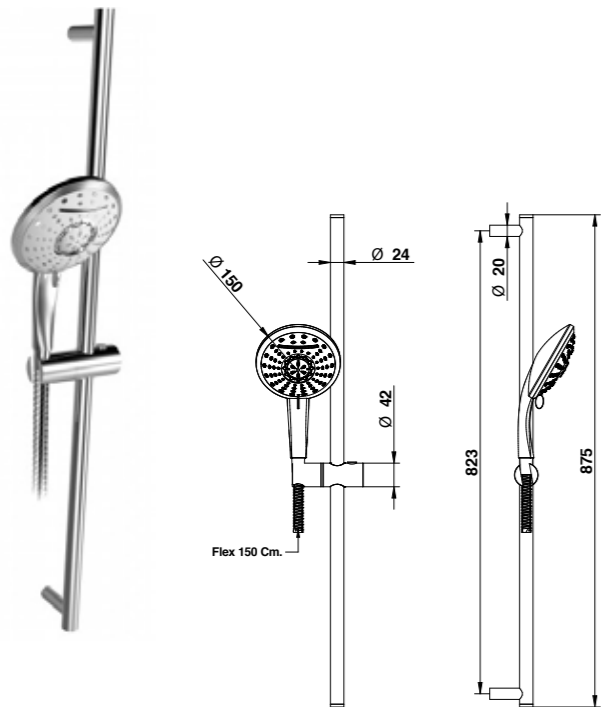
RICAMBI / SPARE PARTS

9600CR	923CR03
--------	---------

14876/PR

Saliscendi con doccia a 5 getti in abs, flessibile 1500 mm, 1/2" ff conico.

Sliding rail with 5 function abs handshower and mms. 1500 1/2" ff flexible hose.



ARTICOLO COMPLETO / COMPLETE ITEM

14876CRPR	CR
-----------	----

Abbinabile a / To match with:
Presca acqua / Water supply - 00899

Sistema anticalcare Fast Clean. Pressione dinamica minima di utilizzo 0,5 bar. Portata a pressione dinamica 3 bar - 19 l/min. / Fast Clean shower. Minimum dynamic pressure of use 0,5 bar. Flow rates at dynamic pressure 3 bar - 19 l/min.

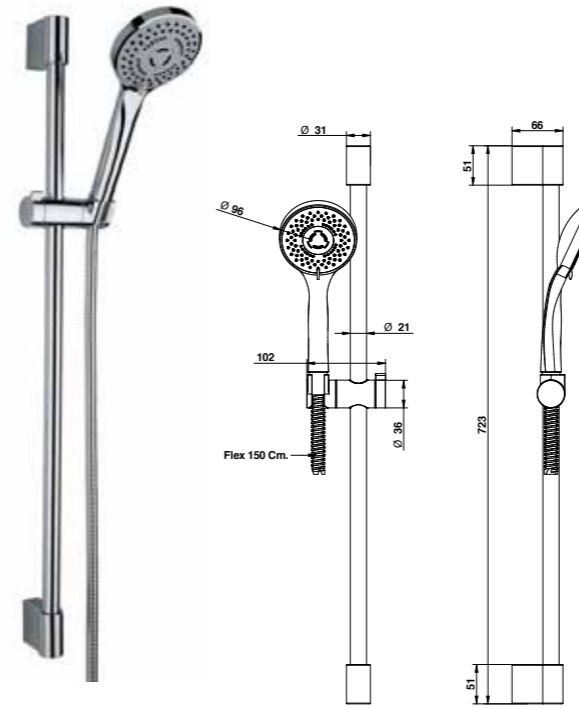
RICAMBI / SPARE PARTS

9611	14846
------	-------

875/3GPR

Saliscendi con doccia tre getti 96 mm in abs, supporti asta e doccia in abs, flessibile 1500 mm 1/2" ff conico.

Sliding rail with mms. 96 abs 3 functions handshower, abs wall and slider bracket and mms. 1500 flexible hose, 1/2" ff conical.



ARTICOLO COMPLETO / COMPLETE ITEM

875CR3GPR	CR
-----------	----

Abbinabile a / To match with:
Presca acqua / Water supply - 894

Sistema anticalcare Fast Clean. Pressione dinamica minima di utilizzo 0,5 bar. Portata a pressione dinamica 3 bar - 19 l/min. / Fast Clean shower. Minimum dynamic pressure of use 0,5 bar. Flow rates at dynamic pressure 3 bar - 19 l/min.

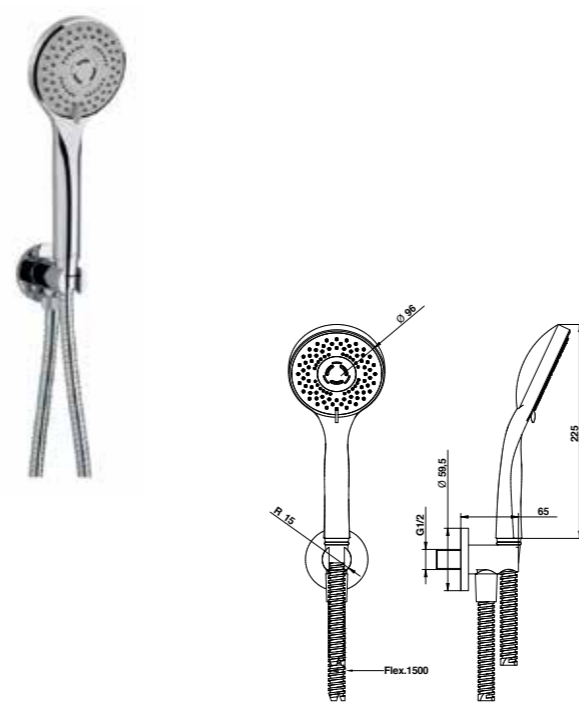
RICAMBI / SPARE PARTS

9611	942
------	-----

835/3G

Duplex con erogazione, supporto fisso, doccia 3 getti e flessibile 1500 mm, 1/2" ff conico.

Shower set with water supply elbow, doccia 3 getti e flessibile 1500 mm, 1/2" ff conical.



ARTICOLO COMPLETO / COMPLETE ITEM

835CR3GPR	CR
-----------	----

Sistema anticalcare Fast Clean. Pressione dinamica minima di utilizzo 0,5 bar. Portata a pressione dinamica 3 bar - 19 l/min. / Fast Clean shower. Minimum dynamic pressure of use 0,5 bar. Flow rates at dynamic pressure 3 bar - 19 l/min.

RICAMBI / SPARE PARTS

9611	942
------	-----

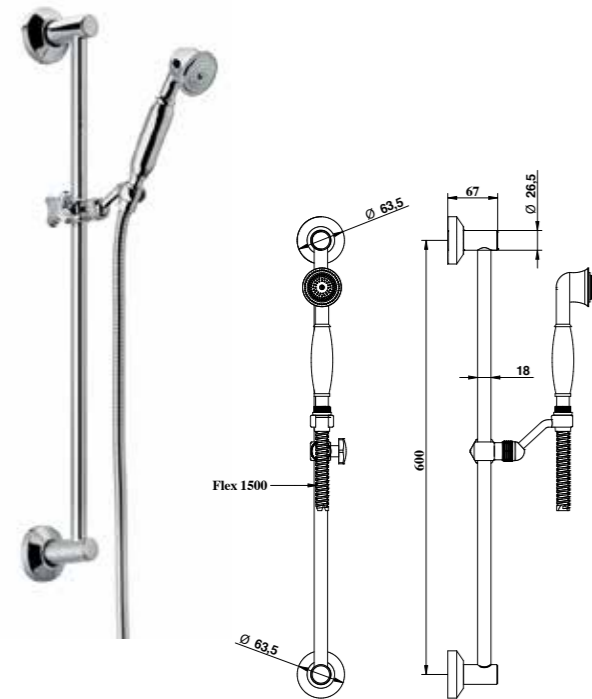
ACCESSORI E RICAMBI / ACCESSORIES AND SPARE PARTS



871

Saliscendi classico con doccetta monogetto e flessibile doppia aggiratura 1500 mm, 1/2" ff conico.

Classic sliding rail with single function handshower and mms. 1500 double interlock hose, 1/2" ff conical.



ARTICOLO COMPLETO / COMPLETE ITEM

871CR00
CR

871BM00
NS/PL/BM

871TT00
OR/FA/TT

871AM00
AM

Abbinabile a / To match with:
Preso acqua / Water supply - **898**

Sistema anticalcare Fast Clean. Pressione dinamica minima di utilizzo 1 bar. Portata a pressione dinamica 1-5 bar - 5 l/min. / Fast Clean shower. Minimum dynamic pressure of use 1 bar. Flow rates at dynamic pressure 1-5 bar - 5 l/min.

RICAMBI / SPARE PARTS



9600CR

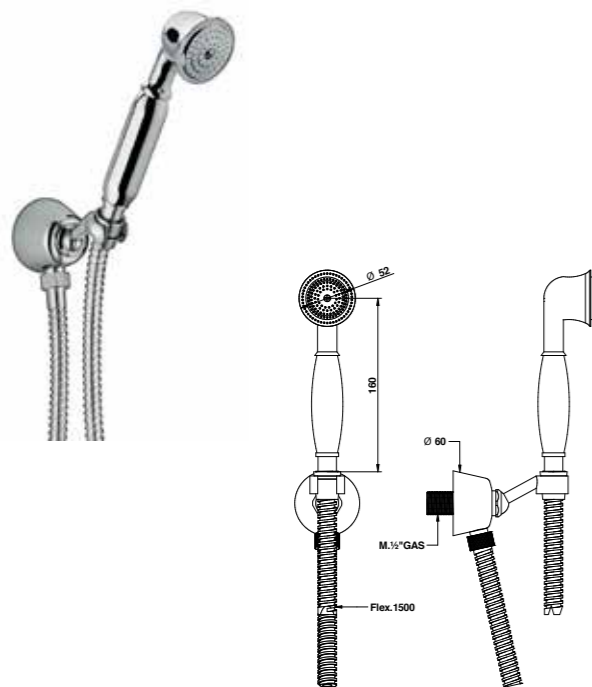


851CR

831

Duplex con erogazione con supporto orientabile, doccetta monogetto e flessibile doppia aggiratura 1500 mm, 1/2" ff conico.

Shower set with water supply elbow with orientable bracket, single function handshower and mms. 1500 double interlock hose, 1/2" ff conical.



ARTICOLO COMPLETO / COMPLETE ITEM

831CR00
CR

831BM00
NS/PL/BM

831TT00
OR/FA/TT

831AM00
AM

Sistema anticalcare Fast Clean. Pressione dinamica minima di utilizzo 1 bar. Portata a pressione dinamica 1-5 bar - 5 l/min. / Fast Clean shower. Minimum dynamic pressure of use 1 bar. Flow rates at dynamic pressure 1-5 bar - 5 l/min.

RICAMBI / SPARE PARTS



9600CR

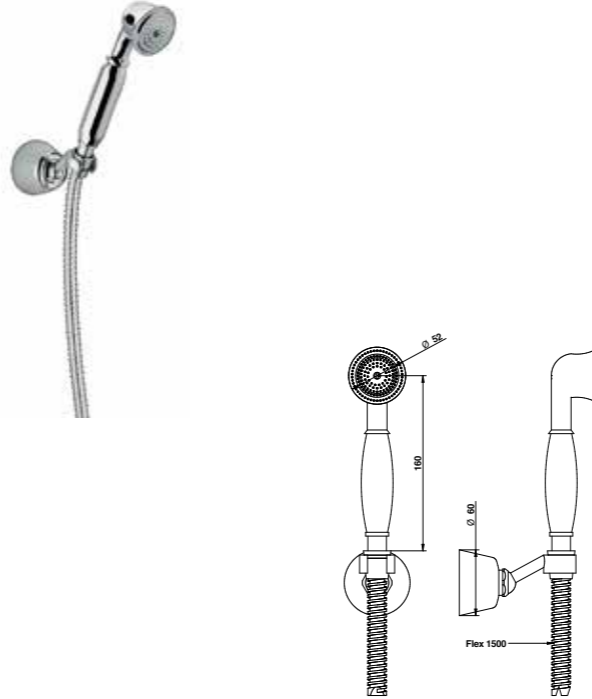


851CR

821

Duplex senza erogazione con supporto orientabile, doccetta monogetto e flessibile doppia aggiratura 1500 mm, 1/2" ff conico.

Shower set with water supply elbow with orientable bracket, single function handshower and mms. 1500 double interlock hose, 1/2" ff conical.



ARTICOLO COMPLETO / COMPLETE ITEM

821CR00
CR

821BM00
NS/PL/BM

821TT00
OR/FA/TT

821AM00
AM

Sistema anticalcare Fast Clean. Pressione dinamica minima di utilizzo 1 bar. Portata a pressione dinamica 1-5 bar - 5 l/min. / Fast Clean shower. Minimum dynamic pressure of use 1 bar. Flow rates at dynamic pressure 1-5 bar - 5 l/min.

RICAMBI / SPARE PARTS



9600

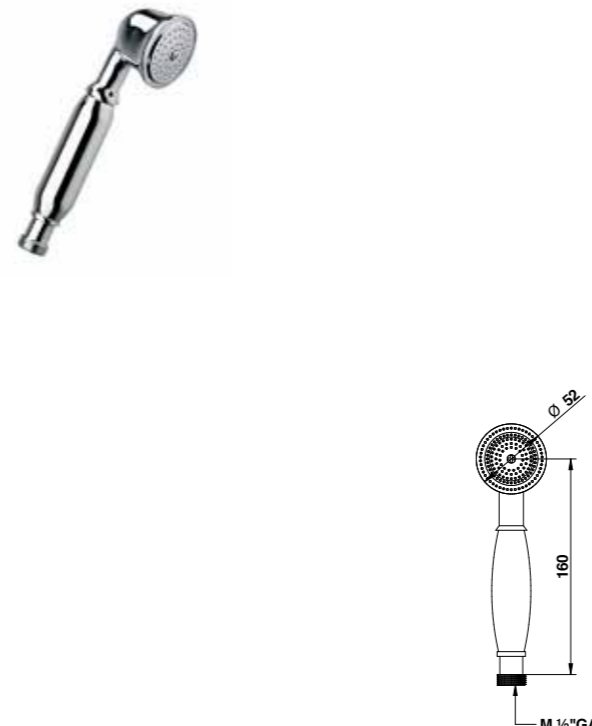


851

851

Doccetta classica con attacco universale da 1/2" m.

Classic handshower with 1/2" m standard collection.



ARTICOLO COMPLETO / COMPLETE ITEM

851CR00
CR

851BM00
NS/PL/BM

851TT00
OR/AM/FA/TT

Sistema anticalcare Fast Clean. Pressione dinamica minima di utilizzo 1 bar. Portata a pressione dinamica 1-5 bar - 5 l/min. / Fast Clean shower. Minimum dynamic pressure of use 1 bar. Flow rates at dynamic pressure 1-5 bar - 5 l/min.

ACCESSORI E RICAMBI / ACCESSORIES AND SPARE PARTS



PROLUNGA
MIXER EXTENSION



CARTUCCIA E VITONE
CARTRIDGE AND MECHANISM



SOFFIONE
SHOWER HEAD



FLESSIBILE
FLEXIBLE

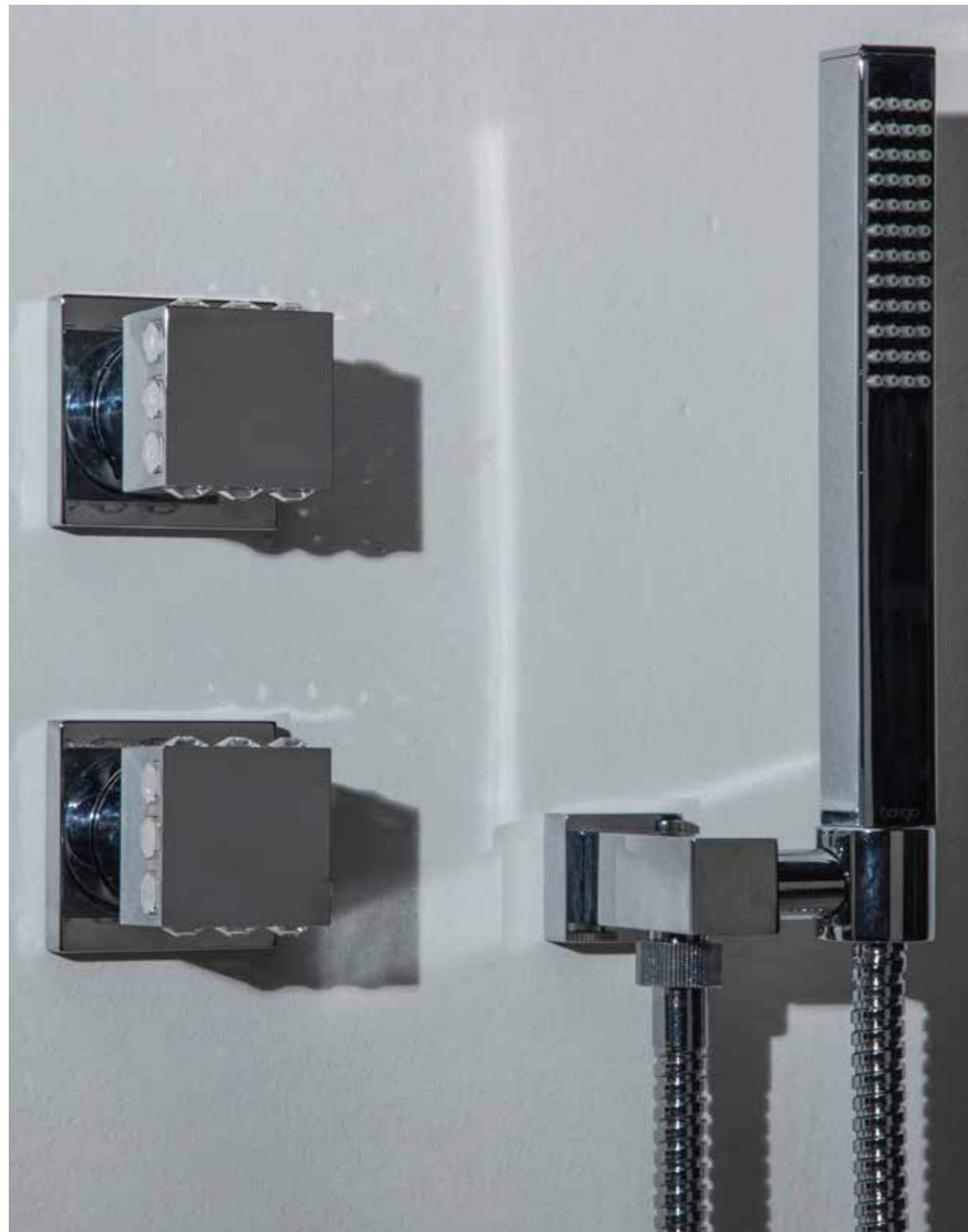


DOCCETTA
HANDSHOWER



DEVIATORE
DIVERTER

PRESE ACQUA
WATER SUPPLIES

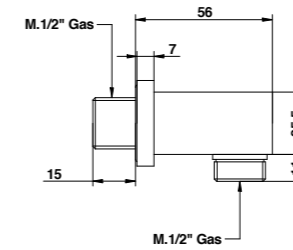
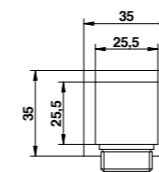


Art. 3P524CR01RP - Art. 3P525CR01 - Art. 00834CR00

897

Presa acqua minimalista quadra con rosone.

Square water supply elbow with flange.



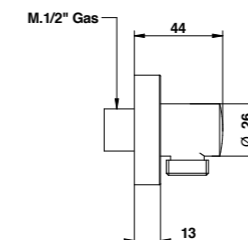
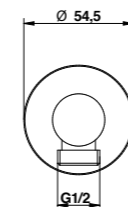
ARTICOLO COMPLETO / COMPLETE ITEM

- 897CR00**
CR
- 897BI00**
NE/BI
- 897PL00**
NS/PL
- 897HM00**
OR/BM/NM/AM/HM
- 897FA00**
TT/FA

899

Presa acqua minimalista tonda con rosone.

Round water supply elbow with flange.



ARTICOLO COMPLETO / COMPLETE ITEM

- 899CR00**
CR
- 899BI00**
NE/BI
- 899PL00**
NS/PL
- 899AM00**
OR/BM/NM/HM/AM
- 899FA00**
TT/FA
- 899OP00**
AM/OP

ACCESSORI E RICAMBI / ACCESSORIES AND SPARE PARTS

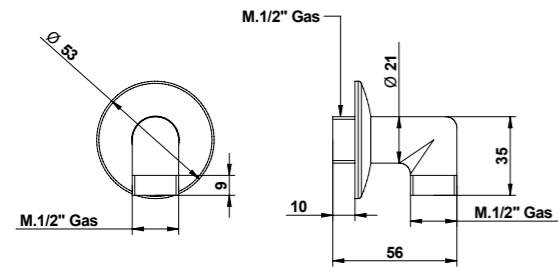
-  **PROLUNGA**
MIXER EXTENSION
-  **CARTUCCIA E VITONE**
CARTRIDGE AND MECHANISM
-  **SOFFIONE**
SHOWER HEAD
-  **FLESSIBILE**
FLEXIBLE
-  **DOCCETTA**
HANDSHOWER
-  **DEVIATORE**
DIVERTER

WELLNESS
SHOWER HEAD
SHOWER ARMS
BODY JET
SLIDING RAIL
WATER SUPPLIES
SHOWER COLUMNS
HYDROBRUSHED TOILET SET
MIXER
ACCESSORIES
FURNITURE AND SPOUTS
COMPLEMENTS

898

Presa acqua classica con rosone.

Classic water supply elbow with flange.



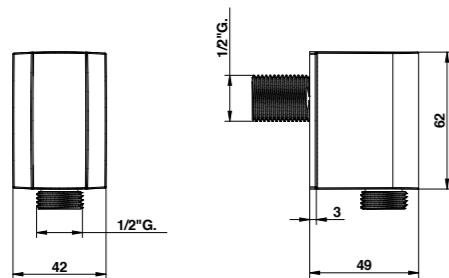
ARTICOLO COMPLETO / COMPLETE ITEM

898CR00	CR
898NS00	NS
898OR00	OR
898AM00	AM

894

Presa acqua minimalista in ABS.

ABS water supply elbow.



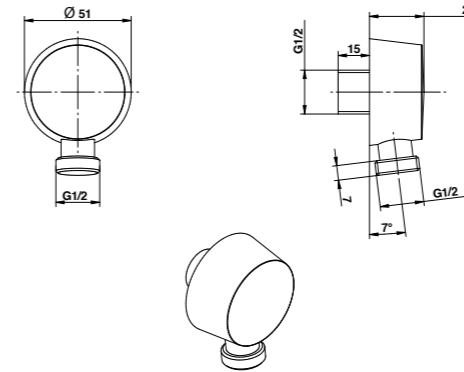
ARTICOLO COMPLETO / COMPLETE ITEM

894CR00	CR
---------	----

896/PR

Presa acqua.

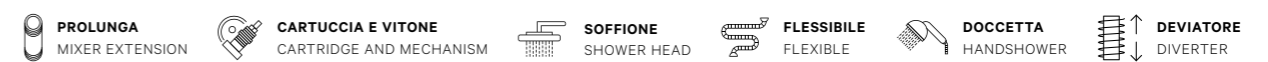
Water supply elbow.



ARTICOLO COMPLETO / COMPLETE ITEM

896CRPR	CR
896NEPR	NS/NE
896NMPR	OR/TT/BM/HM/NM

ACCESSORI E RICAMBI / ACCESSORIES AND SPARE PARTS



COLONNE DOCCIA SHOWER COLUMNS

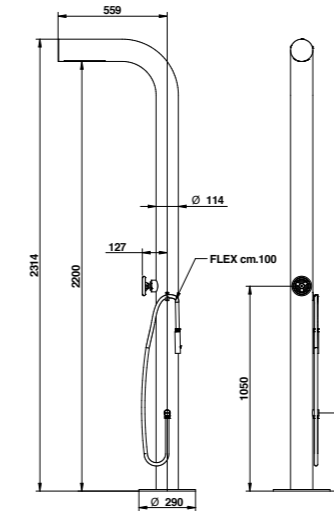


Art. 30537CROD - Art. 30430CROD

32131

Colonna doccia a pavimento in acciaio con scatola incasso, miscelatore, doccetta, lavapiedi monoacqua.

Steel free standing shower column with built-in box, mixer, feeth monowater cleaning handshower.



ARTICOLO COMPLETO / COMPLETE ITEM

32131ASRS *
NERS/NENE/ASNE/ASRS

PARTE INCASSO
BUILT-IN PART

PARTE ESTERNA DA ABBINARE
EXTERNAL MATCHING PART

FINITURE / FINISHES

32131SCAT

32131ASNEEU *
ASNE/ASRS/NENE/NERS

* Nelle varianti colore alcuni particolari saranno cromati per garantire gli standard qualitativi. / To assure our quality standard on colored product, some details remain in chrome.

RICAMBI / SPARE PARTS

9822

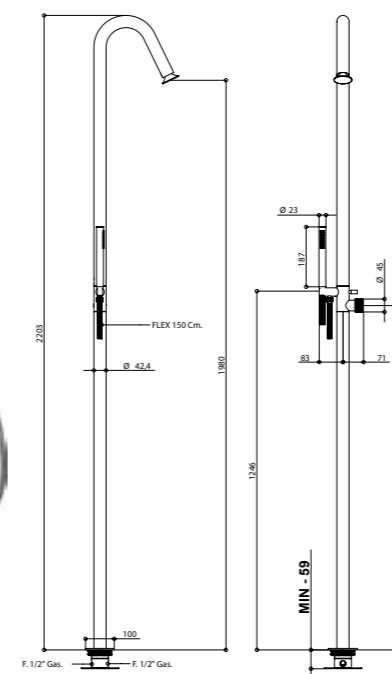
928AS00 *

*Completo di flessibile / With flexible

70131/D

Colonna doccia a pavimento in acciaio spazzolato 316 con miscelatore a cartuccia progressiva deviatore, set doccia e regolazione effetto bolla acqua.

316 brushed stainless steel floor mounted shower column with progressive cartridge, diverter, shower set and flow regulation "bubble" effect.



ARTICOLO COMPLETO / COMPLETE ITEM

70131ASRD

AS

PARTE INCASSO
BUILT-IN PART

PARTE ESTERNA DA ABBINARE
EXTERNAL MATCHING PART

FINITURE / FINISHES

09744AS00

70131ASODEU - 71131ASODEU - 70131ASRDEU - 73131ASODEU *
AS/AS/AS/AS

69131ASODEU *
AS

70131NERDEU - 70131NEODEU *
NE/NE

* Disponibile con cartuccia tradizionale e maniglia acciaio e teak / Available with traditional cartridge and steel and teak handle

** Nelle varianti colore alcuni particolari saranno cromati per garantire gli standard qualitativi. / To assure our quality standard on colored product, some details remain in chrome.

RICAMBI / SPARE PARTS

9822 *

9600AS

70850AS

00137AS

9896 **

09600AS

*Cartuccia progressiva / Progressive cartridge **Cartuccia tradizionale / Traditional cartridge

ACCESSORI E RICAMBI / ACCESSORIES AND SPARE PARTS

PROLUNGA
MIXER EXTENSION

CARTUCCIA E VITONE
CARTRIDGE AND MECHANISM

SOFFIONE
SHOWER HEAD

FLESSIBILE
FLEXIBLE

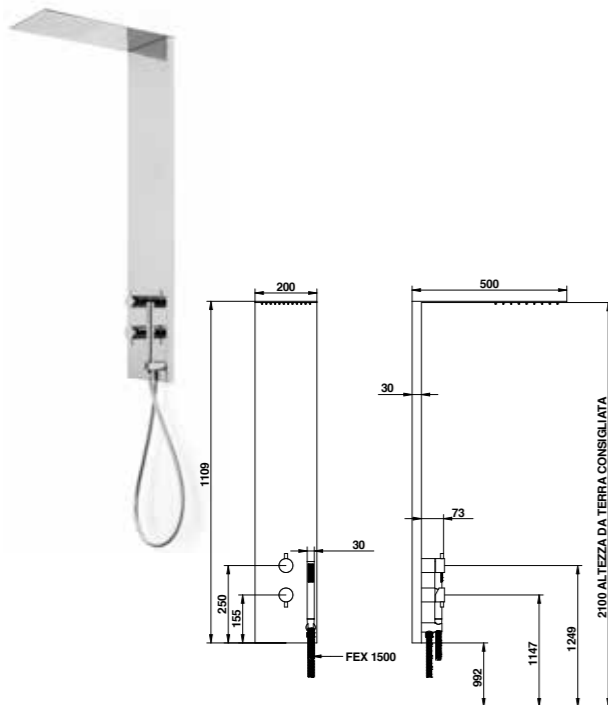
DOCCETTA
HANDSHOWER

DEVIATORE
DIVERTER

52131/PR

Colonna doccia esterna con miscelatore tradizionale, deviatore, soffione e set doccia. Per ristrutturazioni.

External shower column with traditional mixer, diverter, shower head and handshower kit. For renovation.



ARTICOLO COMPLETO / COMPLETE ITEM

52131CRPR CR

52131NEPR NE

Sistema anticalcare Fast Clean. Pressione dinamica minima di utilizzo 0,5 bar. Portata a pressione dinamica: uscita doccia con limitatore 1-5 bar - 6 l/min, uscita doccetta con limitatore 1-5 bar - 5 l/min. / Fast Clean shower. Minimum dynamic pressure of use 0,5 bar. Flow rates at dynamic pressure: shower exit with limitation system 1-5 bar - 6 l/min, handshower exit with limitation system 1-5 bar - 5 l/min.

RICAMBI / SPARE PARTS

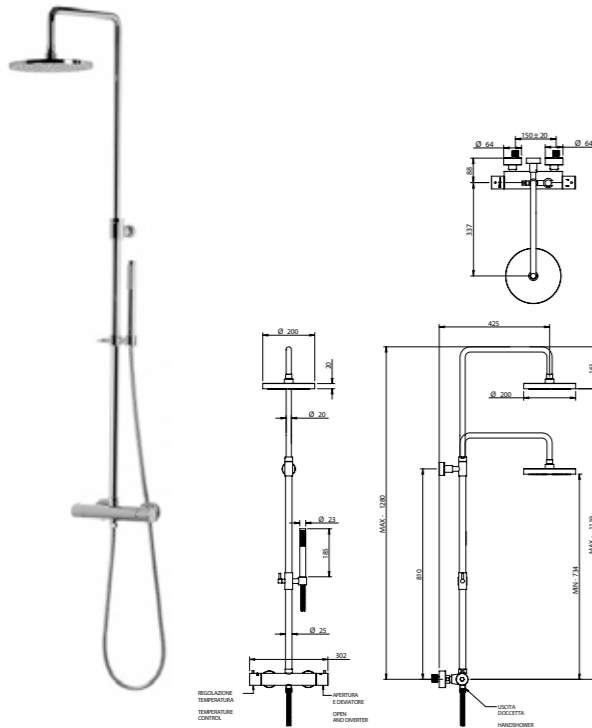
9813 *	9602 **
9807	850CROE

*Cartuccia miscelatrice / Mixer cartridge **Cartuccia di apertura-chiusura e deviazione / Diverter and open-close cartridge

32547/LU

Termostatico doccia esterno con tubo, deviatore, soffione e set doccia.

External thermostatic shower mixer with tube, diverter, shower head and handshower set.



ARTICOLO COMPLETO / COMPLETE ITEM

32547CRLU CR

32547NELU * NE

32547PLLU * NS/PL

32547HMLU * BM/OR/NM/HM

* Nelle varianti colore alcuni particolari saranno cromati per garantire gli standard qualitativi. / To assure our quality standard on colored product, some details remain in chrome.

Sistema anticalcare Fast Clean. Pressione dinamica minima di utilizzo 1 bar. Portata a pressione dinamica: uscita doccia con limitatore 1-5 bar - 8 l/min, uscita doccetta con limitatore 1-5 bar - 5 l/min. / Fast Clean shower. Minimum dynamic pressure of use 1 bar. Flow rates at dynamic pressure: shower exit with limitation system 1-5 bar - 8 l/min, handshower exit with limitation system 1-5 bar - 5 l/min.

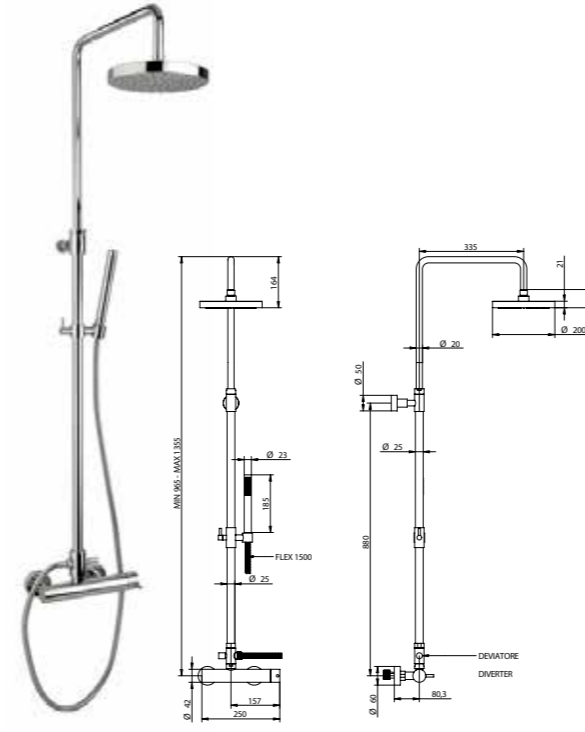
RICAMBI / SPARE PARTS

9844	9846
9600CR	850CR00
880CR00	

32537/ED

Miscelatore esterno doccia con tubo doccia, deviatore, soffione e set doccia.

External shower mixer with tube, diverter, shower head and handshower set.



ARTICOLO COMPLETO / COMPLETE ITEM

32537CRED CR

32537NEOD * NE

32537NSEOD * NS

32537ORED * BM/TT/FA/NM/HM/OR

* Nelle varianti colore alcuni particolari saranno cromati per garantire gli standard qualitativi. / To assure our quality standard on colored product, some details remain in chrome.

Sistema anticalcare Fast Clean. Pressione dinamica minima di utilizzo 1 bar. Portata a pressione dinamica: uscita doccia con limitatore 1-5 bar - 8 l/min, uscita doccetta con limitatore 1-5 bar - 5 l/min. / Fast Clean shower. Minimum dynamic pressure of use 1 bar. Flow rates at dynamic pressure: shower exit with limitation system 1-5 bar - 8 l/min, handshower exit with limitation system 1-5 bar - 5 l/min.

RICAMBI / SPARE PARTS

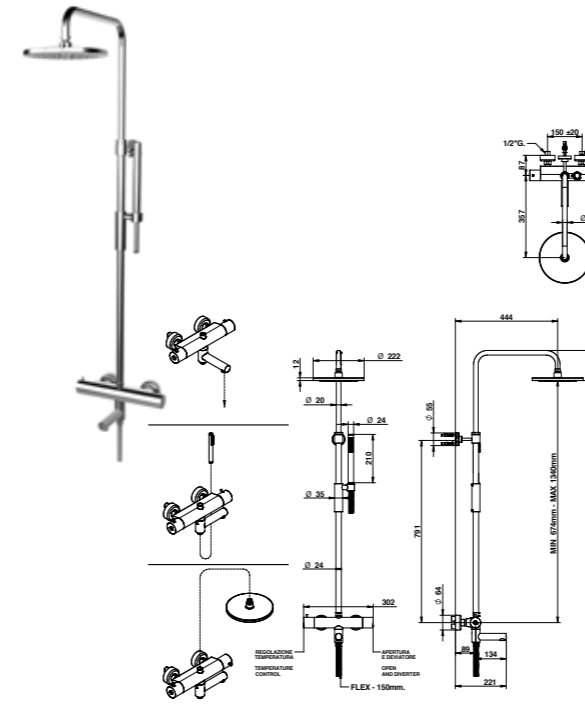
9813 *	9600CR
850CR00	880CR00
00121CR	

*Cartuccia miscelatrice / Mixer cartridge

68546/OD

Termostatico doccia e vasca esterno, con tubo, deviatore, soffione, set doccia e bocca erogatrice.

External thermostatic shower and bathtub mixer with tube, diverter, shower head, handshower set and erogation spout.



ARTICOLO COMPLETO / COMPLETE ITEM

68546CR0D CR

Sistema anticalcare Fast Clean. Pressione dinamica minima di utilizzo 1 bar. Portata a pressione dinamica: uscita doccia con limitatore 1-5 bar - 8 l/min, uscita doccetta con limitatore 1-5 bar - 5 l/min, uscita vasca 1-5 bar - 20 l/min. / Fast Clean shower. Minimum dynamic pressure of use 1 bar. Flow rates at dynamic pressure: shower exit with limitation system 1-5 bar - 8 l/min, handshower exit with limitation system 1-5 bar - 5 l/min, bath exit 1-5 bar - 20 l/min.

RICAMBI / SPARE PARTS

9844	9846
9600CR	850CR00
880CR00	

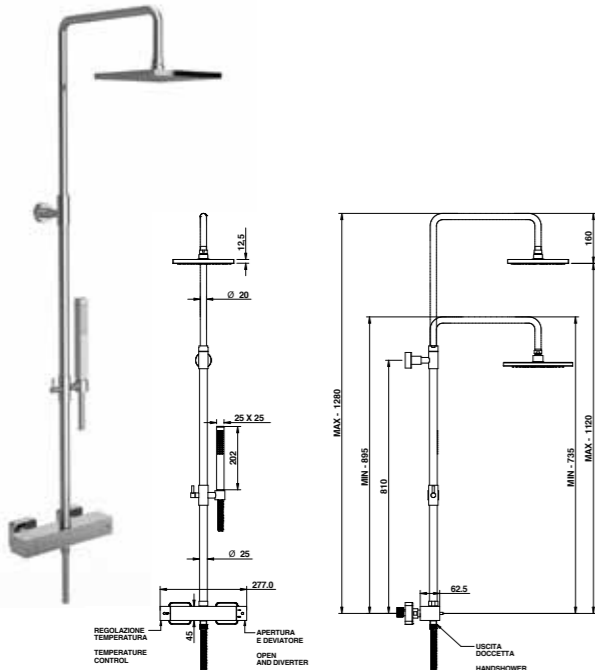
ACCESSORI E RICAMBI / ACCESSORIES AND SPARE PARTS



43547/LU

Termostatico doccia esterno con tubo, deviatore soffione e set doccia.

External thermostatic shower mixer with tube, diverter, shower head and handshower set.



ARTICOLO COMPLETO / COMPLETE ITEM

43547CRLU
CR

43547PLLU
PL

43547NSLU *
NE/BI/NS

43547FALU *
FA

43547BMLU *
CN/OP/BM

43547NMLU *
HM/OR/AM/NM

* Nelle varianti colore alcuni particolari saranno cromati per garantire gli standard qualitativi. / To assure our quality standard on colored product, some details remain in chrome.

Sistema anticalcare Fast Clean. Pressione dinamica minima di utilizzo 1 bar. Portata a pressione dinamica: uscita doccia con limitatore 1-5 bar - 8 l/min, uscita doccetta con limitatore 1-5 bar - 5 l/min. / Fast Clean shower. Minimum dynamic pressure of use 1 bar. Flow rates at dynamic pressure: shower exit with limitation system 1-5 bar - 8 l/min, handshower exit with limitation system 1-5 bar - 5 l/min.

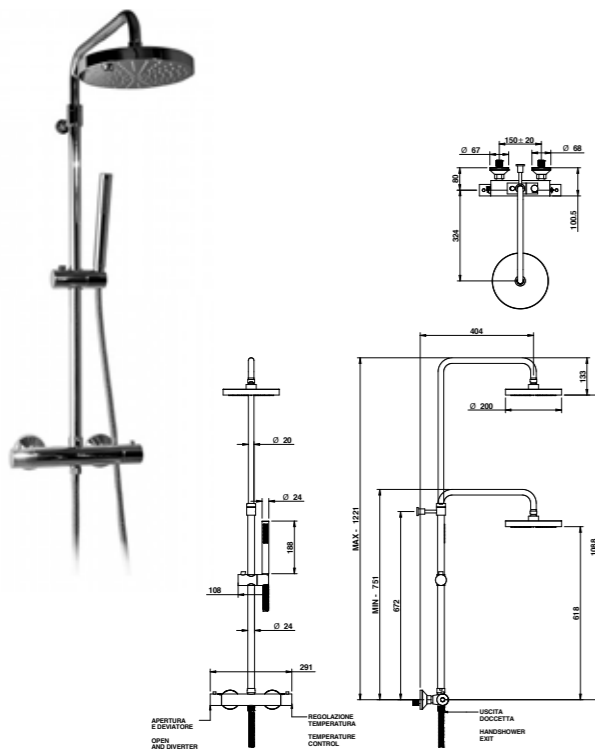
RICAMBI / SPARE PARTS

	9844		9846
	9600CR		854CR00
	881CR00		

32557/RDPR

Miscelatore termostatico doccia esterno completo di tubo doccia, deviatore, soffione ABS Ø 200 mm e set doccia.

Thermostatic external shower mixer with tube, diverter, Ø 200 mms. ABS shower head and handshower set.



ARTICOLO COMPLETO / COMPLETE ITEM

32557CRRDPR CR

32557NSRDPR * NE/NS

* Nelle varianti colore alcuni particolari saranno cromati per garantire gli standard qualitativi. / To assure our quality standard on colored product, some details remain in chrome.

Sistema anticalcare Fast Clean. Pressione dinamica minima di utilizzo 1 bar. Portata a pressione dinamica: uscita doccia con limitatore 1-5 bar - 9 l/min, uscita doccetta con limitatore 1-5 bar - 5 l/min. / Fast Clean shower. Minimum dynamic pressure of use 1 bar. Flow rates at dynamic pressure: shower exit with limitation system 1-5 bar - 9 l/min, handshower exit with limitation system 1-5 bar - 5 l/min.

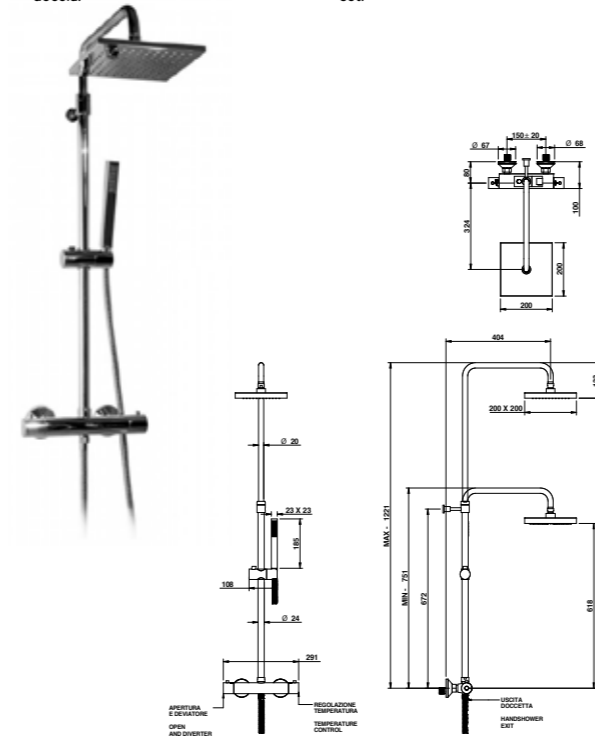
RICAMBI / SPARE PARTS

	9868		9867
	9611		850CROE
	886CRPR		

32557/QDPR

Miscelatore termostatico doccia esterno completo di tubo doccia, deviatore, soffione quadro ABS 200 x200 mm e set doccia.

Thermostatic external shower mixer with tube, diverter, mms. 200x200 ABS square shower head and handshower set.



ARTICOLO COMPLETO / COMPLETE ITEM

32557CRQDPR CR

32557NSQDPR * NE/NS

* Nelle varianti colore alcuni particolari saranno cromati per garantire gli standard qualitativi. / To assure our quality standard on colored product, some details remain in chrome.

Sistema anticalcare Fast Clean. Pressione dinamica minima di utilizzo 1 bar. Portata a pressione dinamica: uscita doccia con limitatore 1-5 bar - 9 l/min, uscita doccetta con limitatore 3 bar - 22 l/min. / Fast Clean shower. Minimum dynamic pressure of use 1 bar. Flow rates at dynamic pressure: shower exit with limitation system 1-5 bar - 9 l/min, handshower exit with limitation system 3 bar - 22 l/min.

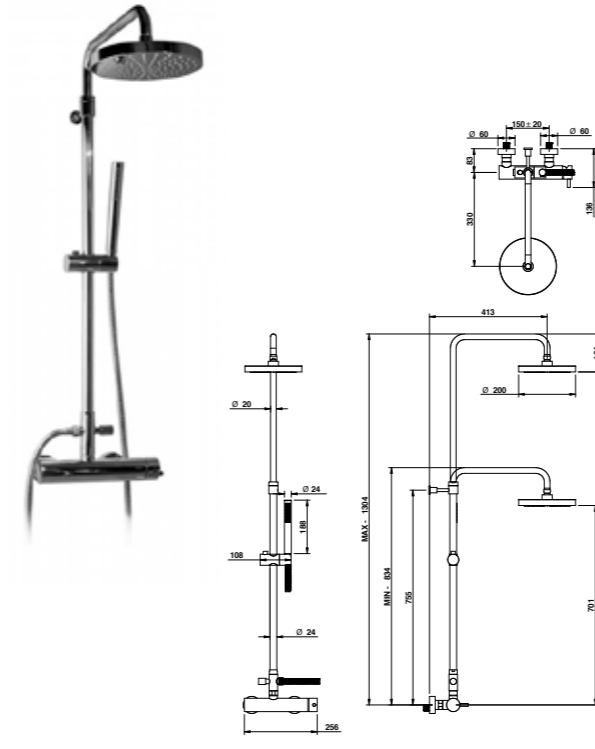
RICAMBI / SPARE PARTS

	9868		9867
	9611CR		854CROE
	887CRPR		

32555/RDPR

Miscelatore doccia esterno completo di tubo doccia, deviatore, soffione ABS Ø 200 mm e set doccia.

External shower mixer with tube, diverter, Ø 200 mms. ABS shower head and handshower set.



ARTICOLO COMPLETO / COMPLETE ITEM

32555CRRDPR CR

32555NERDPR * NS/NE

* Nelle varianti colore alcuni particolari saranno cromati per garantire gli standard qualitativi. / To assure our quality standard on colored product, some details remain in chrome.

Sistema anticalcare Fast Clean. Pressione dinamica minima di utilizzo 1 bar. Portata a pressione dinamica: uscita doccia con limitatore 1-5 bar - 8 l/min, uscita doccetta con limitatore 1-5 bar - 5 l/min. / Fast Clean shower. Minimum dynamic pressure of use 1 bar. Flow rates at dynamic pressure: shower exit with limitation system 1-5 bar - 8 l/min, handshower exit with limitation system 1-5 bar - 5 l/min.

RICAMBI / SPARE PARTS

	9865		9611CR
	850CROE		886CRPR
	00135CR		

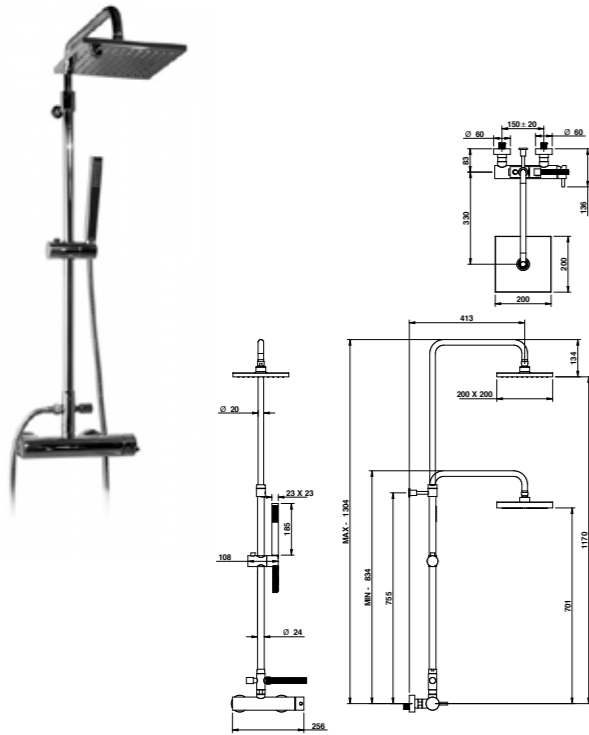
ACCESSORI E RICAMBI / ACCESSORIES AND SPARE PARTS



32555/QDPR

Miscelatore doccia esterno completo di tubo doccia, deviatore, soffione quadro 200x200 mm e set doccia.

External shower mixer with tube, diverter, mms. 200x200 square shower head, and handshower set.



ARTICOLO COMPLETO / COMPLETE ITEM

32555CRQDPR	CR
32555NEQDPR *	NS/NE

* Nelle varianti colore alcuni particolari saranno cromati per garantire gli standard qualitativi. / To assure our quality standard on colored product, some details remain in chrome.

Sistema anticalcare Fast Clean. Pressione dinamica minima di utilizzo 1 bar. Portata a pressione dinamica: uscita doccia con limitatore 1-5 bar - 8 l/min, uscita doccetta con limitatore 1-5 bar - 5 l/min. / Fast Clean shower. Minimum dynamic pressure of use 1 bar. Flow rates at dynamic pressure: shower exit with limitation system 1-5 bar - 8 l/min, handshower exit with limitation system 1-5 bar - 5 l/min.

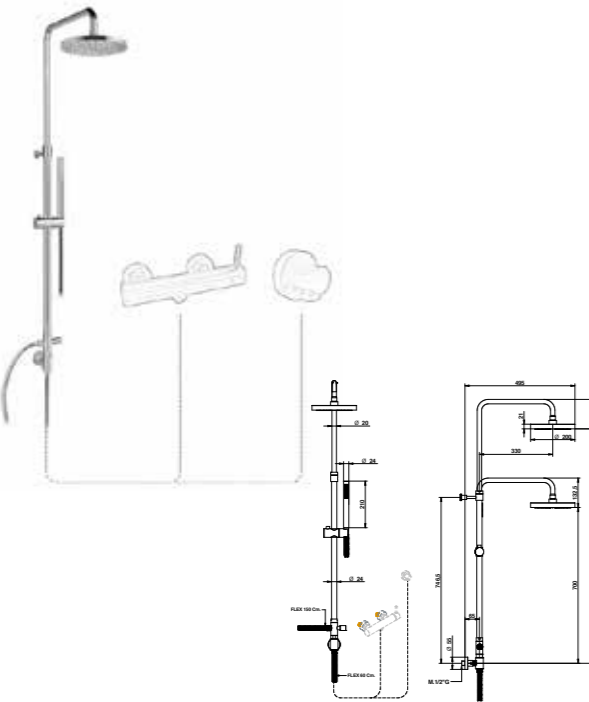
RICAMBI / SPARE PARTS

	9865		9611CR
	854CR0E		887CRPR
	00135CR		

811/ERPR

Colonna doccia in ottone con presa acqua esterna, deviatore, soffione tondo Ø 200 mm con supporto doccia scorrevole, doccetta e flessibile 1500 mm.

Brass shower column with external water connection, diverter, Ø 200 mms. round shower head, shower sliding support, handshower and mms. 1500 flexible hose.



ARTICOLO COMPLETO / COMPLETE ITEM

811CRERPR	CR
-----------	----

Abbinabile a / To match with:
Miscelatori doccia esterni / External shower mixer - 32552/OEPR
Miscelatori doccia esterni / External shower mixer - 32553/PR
Miscelatori doccia esterni / External shower mixer - 43543/PR
Presa acqua / Water supply - 899CR00

Sistema anticalcare Fast Clean. Pressione dinamica minima di utilizzo 0,5 bar. Portata a pressione dinamica: uscita soffione 3 bar - 9 l/min, uscita doccetta 3 bar - 22 l/min. / Fast Clean shower. Minimum dynamic pressure of use 0,5 bar. Flow rates at dynamic pressure: shower head exit 3 bar - 9 l/min, handshower exit 3 bar - 22 l/min.

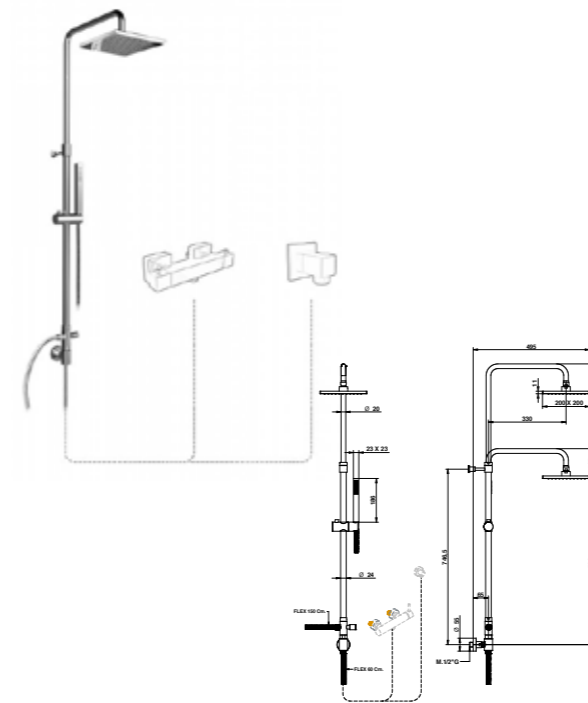
RICAMBI / SPARE PARTS

	9611CR		850CR0E
	886CRPR		00135CR

811/EQPR

Colonna doccia in ottone con presa acqua esterna, deviatore, soffione quadro 200x200 mm con supporto doccia scorrevole, doccetta e flessibile 1500 mm.

Brass shower column with external water connection, diverter, mms. 200x200 square shower head, shower sliding support, handshower and mms. 1500 flexible hose.



ARTICOLO COMPLETO / COMPLETE ITEM

811CREQPR	CR
-----------	----

Abbinabile a / To match with:
Miscelatori doccia esterni / External shower mixer - 32552/OEPR
Miscelatori doccia esterni / External shower mixer - 32553/PR
Miscelatori doccia esterni / External shower mixer - 43543/PR
Presa acqua / Water supply - 897CR00

Sistema anticalcare Fast Clean. Pressione dinamica minima di utilizzo 0,5 bar. Portata a pressione dinamica: uscita soffione 3 bar - 9 l/min, uscita doccetta 3 bar - 16 l/min. / Fast Clean shower. Minimum dynamic pressure of use 0,5 bar. Flow rates at dynamic pressure: shower head exit 3 bar - 9 l/min, handshower exit 3 bar - 16 l/min.

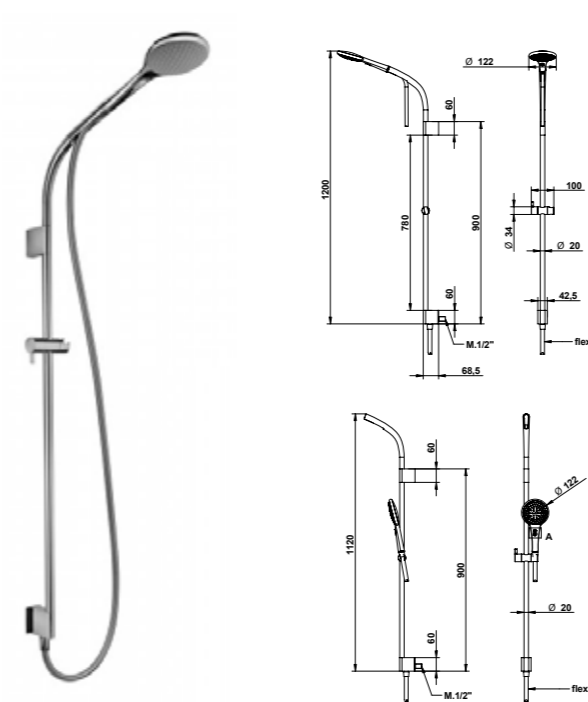
RICAMBI / SPARE PARTS

	9611CR		854CR0E
	887CRPR		00135CR

14809/PR - 14809/SEPR

Colonna doccia con presa acqua a muro bassa.
Colonna doccia con presa acqua esterna.

Shower column with low wall water connection.
Shower column with external water connection.



ARTICOLO COMPLETO / COMPLETE ITEM

14809CRPR	CR
-----------	----

14809CRSEPR	CR
-------------	----

Abbinabile a / To match with:
Miscelatore incasso / Built-in mixer - 14524CRPR
Miscelatori doccia esterni / External shower mixer - 32552/OEPR
Miscelatori doccia esterni / External shower mixer - 32553/PR
Miscelatori doccia esterni / External shower mixer - 43543/PR
Presa acqua / Water supply - 899CR00

Sistema anticalcare Fast Clean. Pressione dinamica minima di utilizzo 0,5 bar. Portata a pressione dinamica: uscita doccetta 3 bar - 13-21 l/min. / Fast Clean shower. Minimum dynamic pressure of use 0,5 bar. Flow rates at dynamic pressure: handshower exit 3 bar - 13-21 l/min.

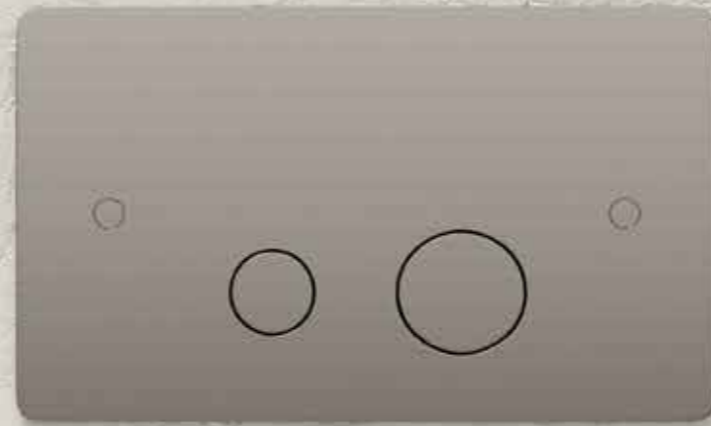
RICAMBI / SPARE PARTS

	9600PV		14845
--	--------	--	-------

ACCESSORI E RICAMBI / ACCESSORIES AND SPARE PARTS



SET DOCCIA BIDET E IDROSCOPINO SHATTAF AND HYDROBRUSHED TOILET SET

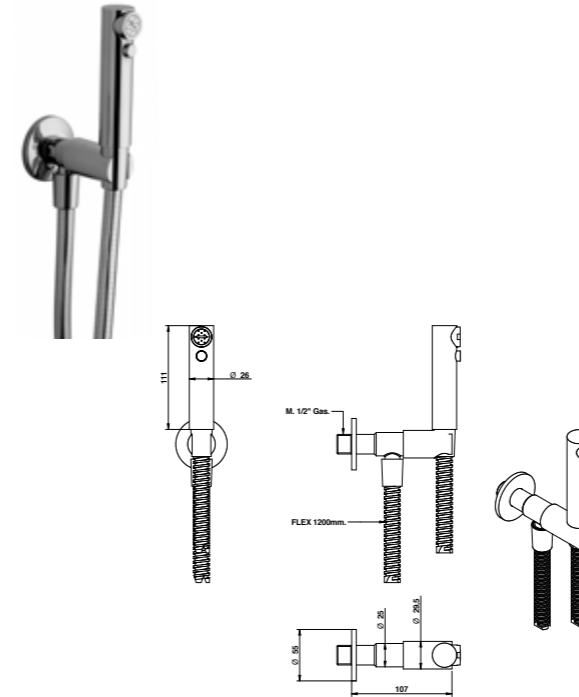


Time2020 Collection pag. 52
Art. 70944AS00 - Art. 70033AS00

904

Set doccia bidet a muro tondo per wc con presa acqua e rubinetto apri-chiudi.

Round bidet shower set for wc with water supply elbow and open/close tap.



ARTICOLO COMPLETO / COMPLETE ITEM

904CR00
CR

904NS00 *
NE/BI/ON/NS

904OR00 *
AM/NM/OR

904CN00 *
BM/FA/TT/OP/CN

* Nelle varianti colore alcuni particolari saranno cromati per garantire gli standard qualitativi. / To assure our quality standard on colored product, some details remain in chrome.

Abbinabile a / To match with:
Miscelatore incasso / Built-in mixer - 524

RICAMBI / SPARE PARTS

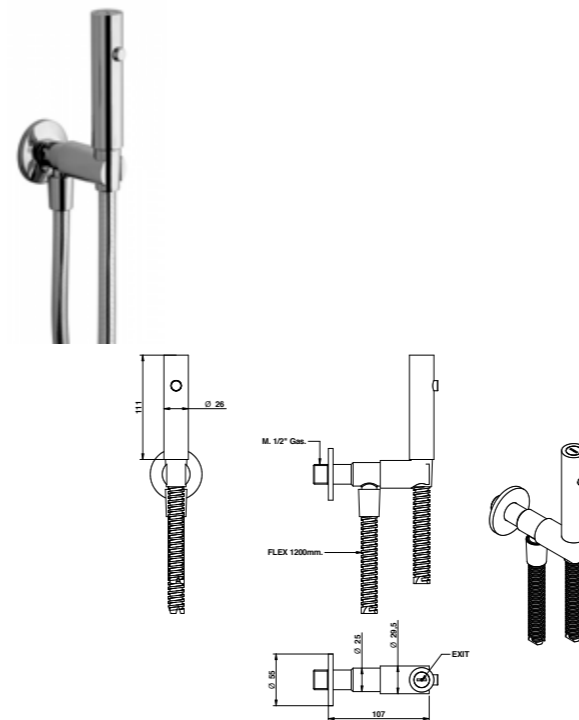
	09605PVC *		00904CRDO
--	------------	--	-----------

*In tutte le finiture diverse dal cromo il flessibile viene fornito in metallo / In all versions different from chrome finish, the flexible hose is in metal

904/ID

Set idroscopino a muro tondo per wc con presa acqua e rubinetto apri e chiudi.

Round hydrobrushes toilet set for wc with water supply elbow and open closed-tap.



ARTICOLO COMPLETO / COMPLETE ITEM

904CRID
CR

904BIID *
ON/NS/NE/BI

904ORID *
AM/NM/OR

904CNID *
BM/FA/TT/OP/CN

* Nelle varianti colore alcuni particolari saranno cromati per garantire gli standard qualitativi. / To assure our quality standard on colored product, some details remain in chrome.

RICAMBI / SPARE PARTS

	09605PVC *		00904CRDI
--	------------	--	-----------

*In tutte le finiture diverse dal cromo il flessibile viene fornito in metallo / In all versions different from chrome finish, the flexible hose is in metal

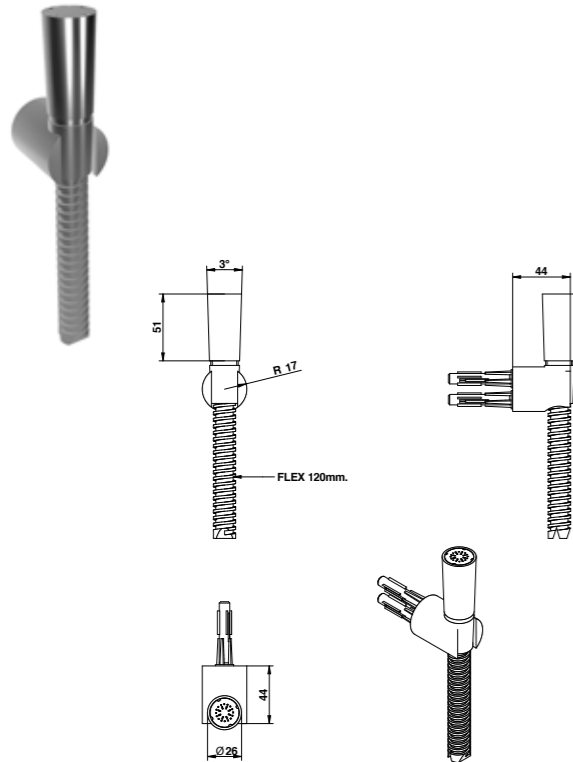
ACCESSORI E RICAMBI / ACCESSORIES AND SPARE PARTS



900/R

Set doccia bidet a muro tondo

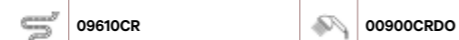
External toilet set.



ARTICOLO COMPLETO / COMPLETE ITEM

00900CROR
CR00900NSOR
NS00900AMOR
BM/OR/AMAbbinabile a / To match with:
Miscelatore esterno / External mixer - 523

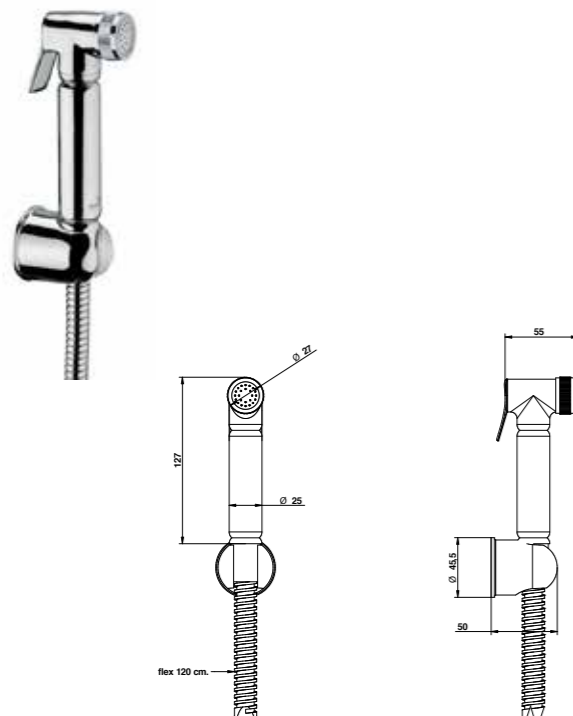
RICAMBI / SPARE PARTS



902

Set doccia bidet a muro tondo per wc.

Round bidet shower set for wc.



ARTICOLO COMPLETO / COMPLETE ITEM

902CR00 CR

902NS00 NS

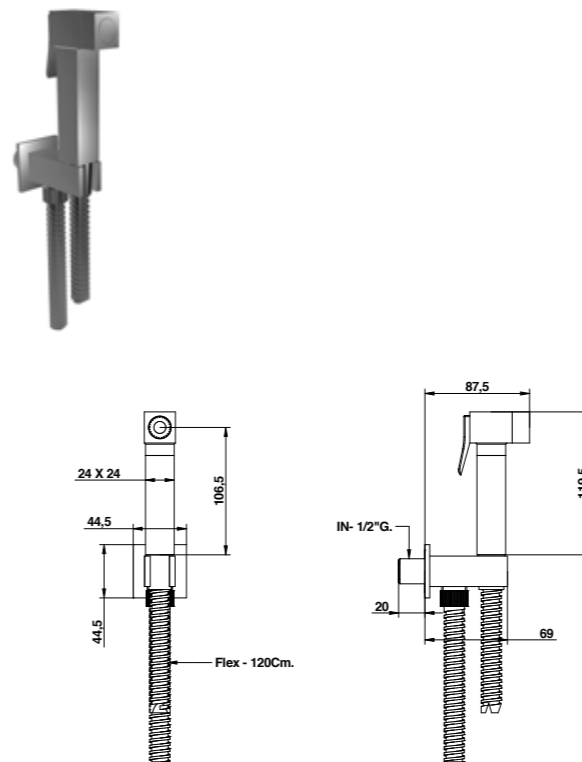
902OR00 BM/OR

Abbinabile a / To match with:
Miscelatore incasso e presa acqua o miscelatore esterno / Built-in mixer and water supply or external mixer - 524
Miscelatore incasso e presa acqua o miscelatore esterno / Built-in mixer and water supply or external mixer - 523

RICAMBI / SPARE PARTS



901/Q

Set doccia bidet a muro quadro per wc
con presa acqua.Square shattaf set for wc with water
supply elbow.

ARTICOLO COMPLETO / COMPLETE ITEM

00901CR0Q
CR00901NS0Q
NS00901AMOR *
BM/OR/AM

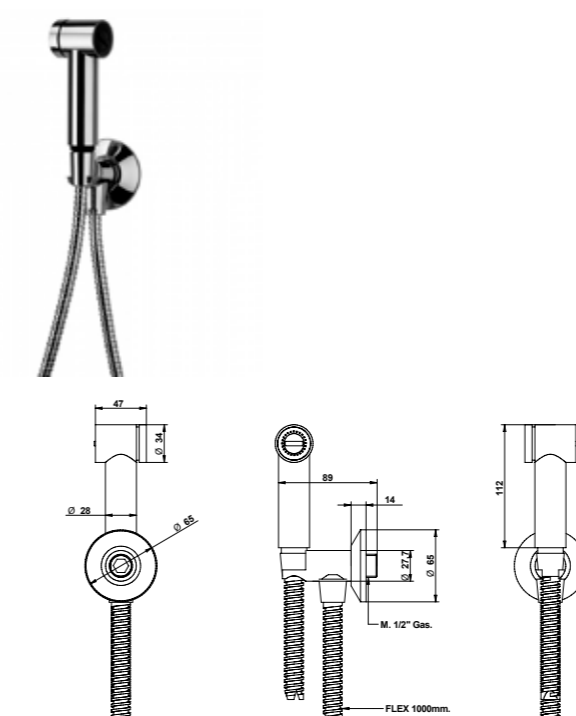
* Nelle varianti colore alcuni particolari saranno cromati per garantire gli standard qualitativi. / To assure our quality standard on colored product, some details remain in chrome.

Abbinabile a / To match with:
Miscelatore incasso / Built-in mixer - 524

RICAMBI / SPARE PARTS



903/PR

Set doccia bidet a muro tondo, in abs,
con presa d'acqua per wc dotato di
valvola di sicurezza.Abs round shower set for wc, with water
supply and safety valve.

ARTICOLO COMPLETO / COMPLETE ITEM

903CRPR CR

903NSPR NS

903ORPR OR

Abbinabile a / To match with:
Miscelatore incasso / Built-in mixer - 524

RICAMBI / SPARE PARTS



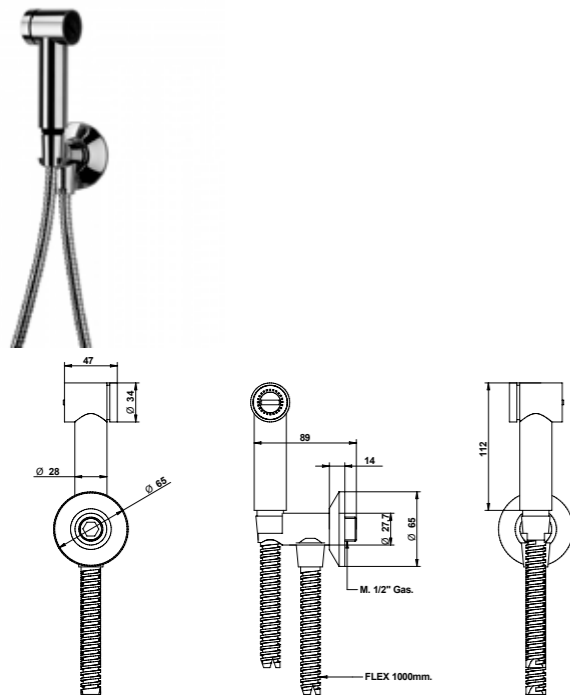
ACCESSORI E RICAMBI / ACCESSORIES AND SPARE PARTS



903/IDPR

Set idroscopino a muro tondo per wc con presa acqua e valvola di sicurezza.

Round hydrobrushes toilet set for wc with water supply elbow and safety valve.



ARTICOLO COMPLETO / COMPLETE ITEM

903CRIDPR	CR
903NSIDPR	NS
903ORIDPR	OR

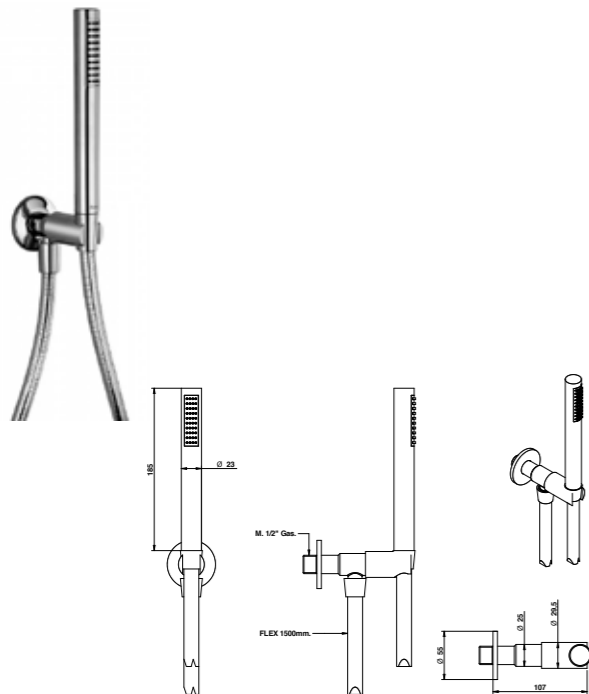
RICAMBI / SPARE PARTS

09609CR	00903CRDI
---------	-----------

931

Set duplex con erogazione in ottone, con presa acqua a muro, con rubinetto supporto doccetta, doccetta in abs monogetto e flessibile in pvc.

Shower set with water supply and wall tap, abs single function handshower and pvc flexible hose.



ARTICOLO COMPLETO / COMPLETE ITEM

931CR00	CR
931BI00	NS/NE/BI
931OR00	OR

Abbinabile a / To match with:
Miscelatore incasso / Built-in mixer - 524

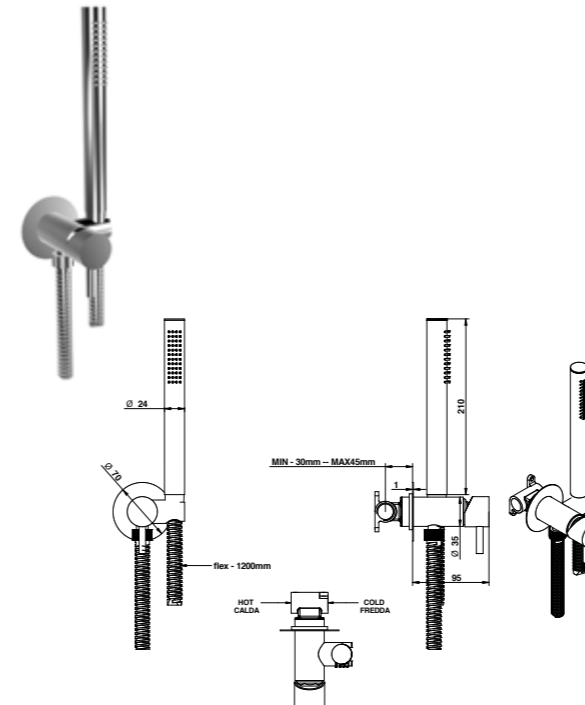
RICAMBI / SPARE PARTS

09605CR	00850CR0E
---------	-----------

32915

Set doccia ad incasso con miscelatore tradizionale ad uso doccia, vasca e bidet completo di doccetta.

Duplex shower set with traditional mixer for shower/bathtub and bidet.



ARTICOLO COMPLETO / COMPLETE ITEM

32915CR00	CR
-----------	----

PARTE INCASSO BUILT-IN PART

PARTE ESTERNA DA ABBINARE EXTERNAL MATCHING PART

09490/CT	32915CREU CR
	32915BIEU BI/NE
	32915CNEU CN/FA
	32915TTEU TT/AM/NM/OM/ HM
	32915NSEU NS/BM/CM/IM

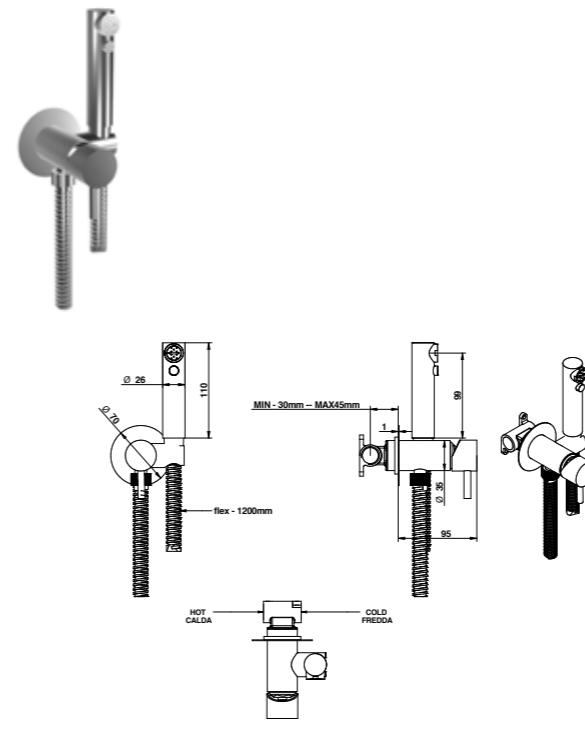
RICAMBI / SPARE PARTS

9820/32	09610CR
850	

32916

Set doccia bidet per wc ad incasso con miscelatore tradizionale e doccetta.

Shattaf shower set for wc with traditional mixer and handshower.



ARTICOLO COMPLETO / COMPLETE ITEM

32916CR00	CR
-----------	----

PARTE INCASSO BUILT-IN PART

PARTE ESTERNA DA ABBINARE EXTERNAL MATCHING PART

09490/CT	32916CREU CR
	32916BIEU * BI/NE
	32916CNEU * CN/FA
	32916TTEU * TT/AM/NM/OM/ HM
	32916NSEU * NS/BM/CM/IM

* Nelle varianti colore alcuni particolari saranno cromati per garantire gli standard qualitativi. / To assure our quality standard on colored product, some details remain in chrome.

RICAMBI / SPARE PARTS

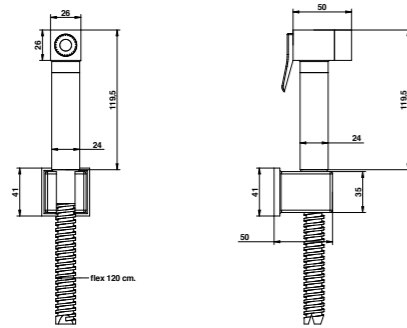
9820/32	09610CR
00904CRDO	

ACCESSORI E RICAMBI / ACCESSORIES AND SPARE PARTS



910

Set doccia bidet a muro quadro per wc. Square bidet shower set for wc.



ARTICOLO COMPLETO / COMPLETE ITEM

910CR00
CR910BI00
NS/NE/BI910OR00
OR

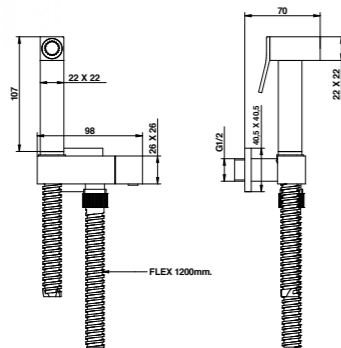
Abbinabile a / To match with:
 Miscelatore incasso e presa acqua o miscelatore esterno / Built-in mixer and water supply or external mixer - **524**
 Miscelatore incasso e presa acqua o miscelatore esterno / Built-in mixer and water supply or external mixer - **523**

RICAMBI / SPARE PARTS

	09610CR		00910CRD0
--	---------	--	-----------

914

Set doccia bidet a muro quadro per wc con presa acqua e valvola di sicurezza. Shattaf square shower set for wc with water supply and safety valve.



ARTICOLO COMPLETO / COMPLETE ITEM

914CR00 CR

914NS00 NS

914OR00 OR

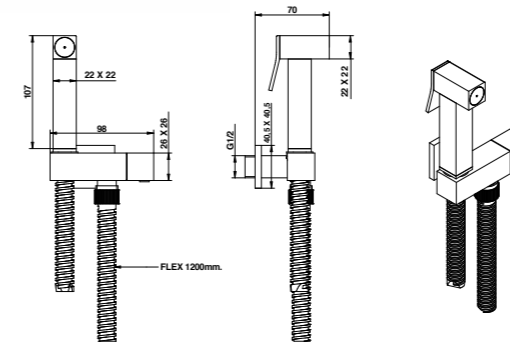
Abbinabile a / To match with:
 Miscelatore incasso / Built-in mixer - **524**

RICAMBI / SPARE PARTS

	09610CR		00910CRD0
--	---------	--	-----------

914/ID

Set idroscopino a muro quadro per wc con presa acqua e valvola di sicurezza. Square hydrobrushes toilet set for wc with water supply elbow and safety valve.



ARTICOLO COMPLETO / COMPLETE ITEM

914CRID CR

914NSID NS

914ORID OR

RICAMBI / SPARE PARTS

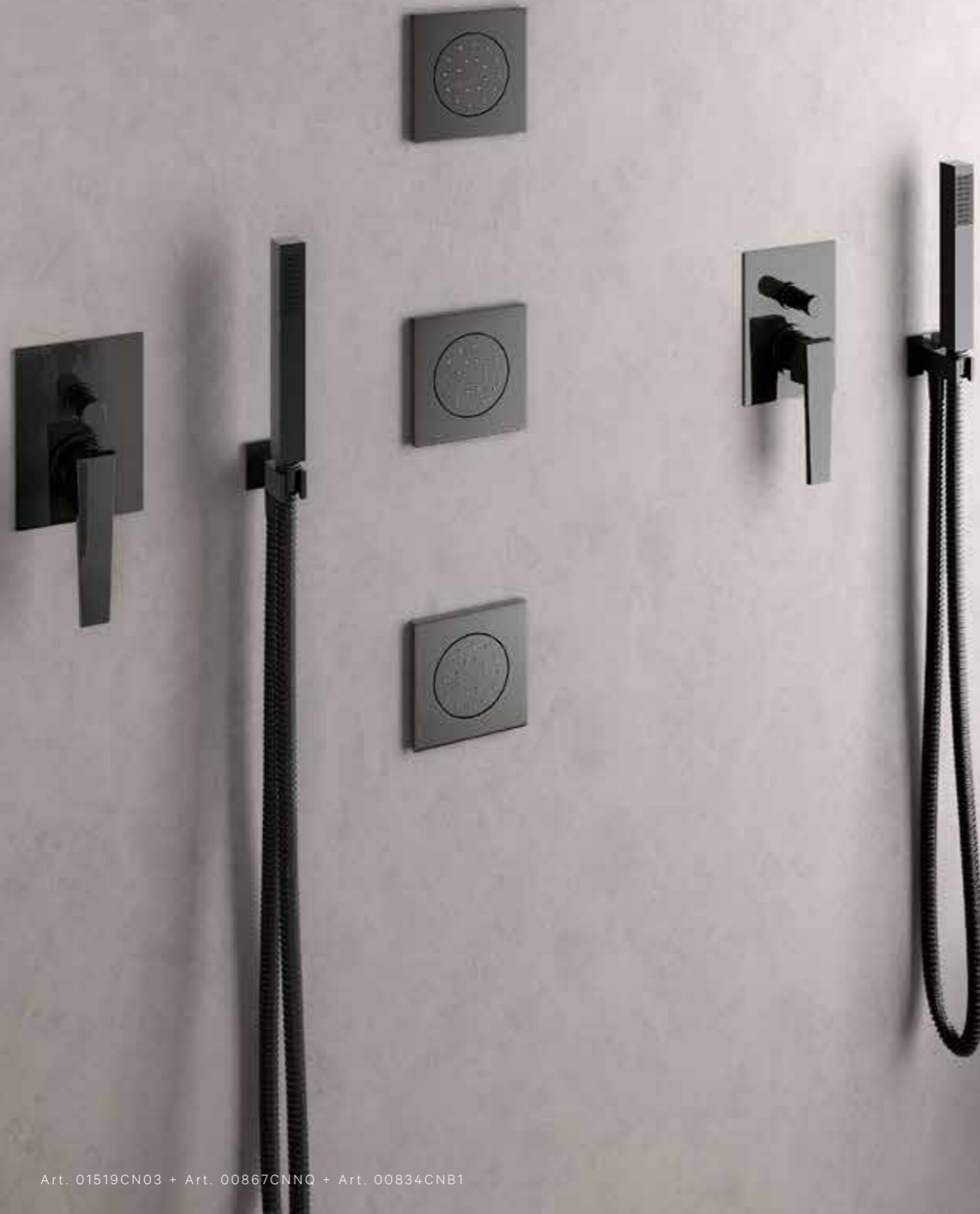
	09610CR		00910CRDI
--	---------	--	-----------

ACCESSORI E RICAMBI / ACCESSORIES AND SPARE PARTS



MISCELATORI E MISCELATORI TERMOSTATICI ESTERNI

MIXER AND EXTERNAL THERMOSTATIC MIXER

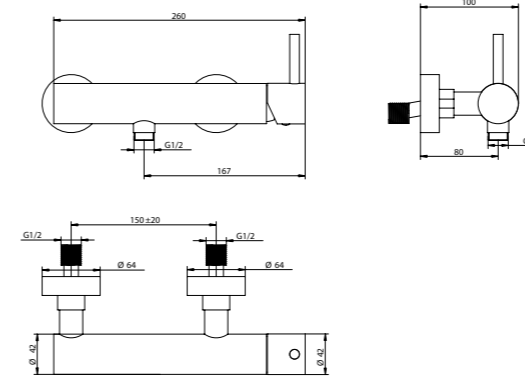


Art. 01519CN03 + Art. 00867CNNO + Art. 00834CNB1

68523/PR

Miscelatore doccia esterno.

External shower mixer.



ARTICOLO COMPLETO / COMPLETE ITEM

68523CRPR
CR

68523BIPR
NE/BI

68523ONPR
NS/BU/BM/ON

68523ORPR
OR

68523FAPR
CN/FA

68523OMPR
TT/AM/NM/OM

Abbinabile a / To match with:
Saliscendi / Sliding rail - 870

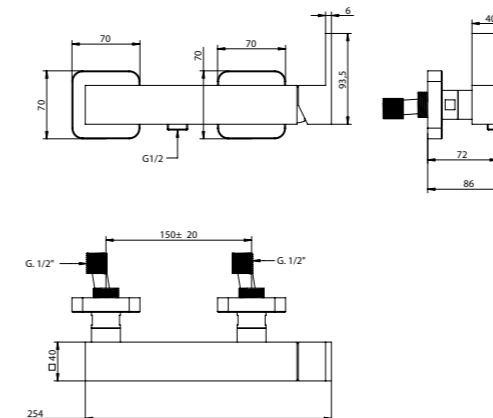
RICAMBI / SPARE PARTS

9838

67523/PR

Miscelatore doccia esterno.

External shower mixer.



ARTICOLO COMPLETO / COMPLETE ITEM

67523CRPR CR

67523BIPR NE/BI

67523NSPR NS

67523HMPR NM/HM

67523FAPR FA

67523AMPR OR/AM

Abbinabile a / To match with:
Saliscendi / Sliding rail - 874

RICAMBI / SPARE PARTS

9838

ACCESSORI E RICAMBI / ACCESSORIES AND SPARE PARTS

PROLUNGA
MIXER EXTENSION

CARTUCCIA E VITONE
CARTRIDGE AND MECHANISM

SOFFIONE
SHOWER HEAD

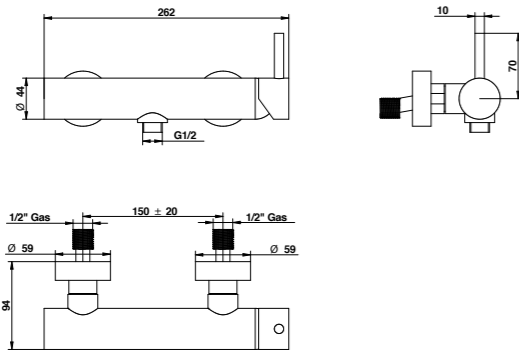
FLESSIBILE
FLEXIBLE

DOCCETTA
HANDSHOWER

DEVIATORE
DIVERTER

32552/OEPR

Miscelatore doccia esterno. External shower mixer.



ARTICOLO COMPLETO / COMPLETE ITEM

32552CROEPR CR

Abbinabile a / To match with:
Saliscendi / Sliding rail - 870

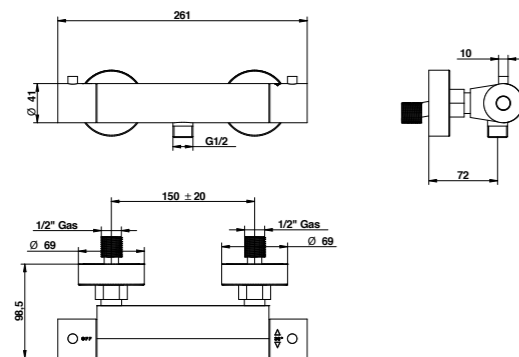
RICAMBI / SPARE PARTS



9865

32553/PR

Miscelatore termostatico doccia esterno. Thermostatic external shower mixer.



ARTICOLO COMPLETO / COMPLETE ITEM

32553CRPR CR

Abbinabile a / To match with:
Saliscendi / Sliding rail - 870

RICAMBI / SPARE PARTS



9868 *

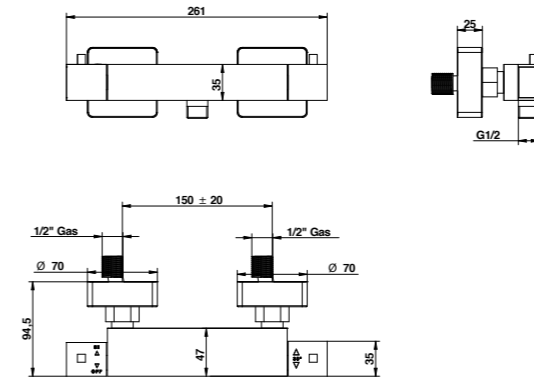


9867 **

*Cartuccia miscelatrice / Mixer cartridge **Cartuccia di apertura-chiusura e deviazione / Diverter and open-close cartridge

43543/PR

Miscelatore termostatico doccia esterno. Thermostatic external shower mixer.



ARTICOLO COMPLETO / COMPLETE ITEM

43543CRPR CR

Abbinabile a / To match with:
Saliscendi / Sliding rail - 870

RICAMBI / SPARE PARTS



9866 *



9867 **

*Cartuccia miscelatrice / Mixer cartridge **Cartuccia di apertura-chiusura e deviazione / Diverter and open-close cartridge

ACCESSORI E RICAMBI / ACCESSORIES AND SPARE PARTS

PROLUNGA
MIXER EXTENSIONCARTUCCIA E VITONE
CARTRIDGE AND MECHANISMSOFFIONE
SHOWER HEADFLESSIBILE
FLEXIBLEDOCCETTA
HANDSHOWERDEVIATORE
DIVERTER

MISCELATORI TERMOSTATICI MULTIFUNZIONE E MISCELATORI TRADIZIONALI

MULTIFUNCTION THERMOSTATIC MIXER AND TRADITIONAL MIXER



Art. 32542CR04 - Art. 00834CROERR - Art. 00888CRC5

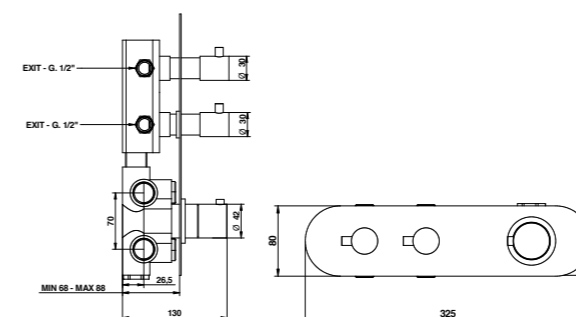
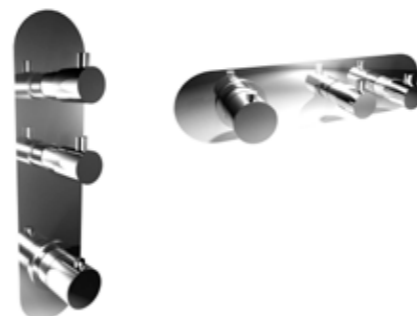


Schema di portata e istruzioni di installazione su richiesta o sul sito www.bongio.com
Flow chart and installation instructions on request or on the website www.bongio.com

32542/2

Miscelatore termostatico incasso con 2 rubinetti di apertura/chiusura su piastra unica (2 uscite).

Built-in thermostatic mixer with 2 open/close taps on single plate (2 way).



ARTICOLO COMPLETO / COMPLETE ITEM

32542CR02 CR

PARTE INCASSO BUILT-IN PART

PARTE ESTERNA DA ABBINARE EXTERNAL MATCHING PART

09730/02

FINITURE / FINISHES

32542CR02EU CR

32542OP02EU OP

32542CN02EU * CN/AM/NM/OR/HM/OM

32542NE02EU * NE/NS

* Nelle varianti colore alcuni particolari saranno cromati per garantire gli standard qualitativi / To assure our quality standard on colored product, some details remain in chrome.

Non disponibile con maniglia in marmo
Portata a pressione dinamica: 3 bar - 23 l/min / Not available with marble handle
Flow rates at dynamic pressure: 3 bar - 23 l/min

ACCESSORI / ACCESSORIES

00112CRPR02

RICAMBI / SPARE PARTS

9845 *

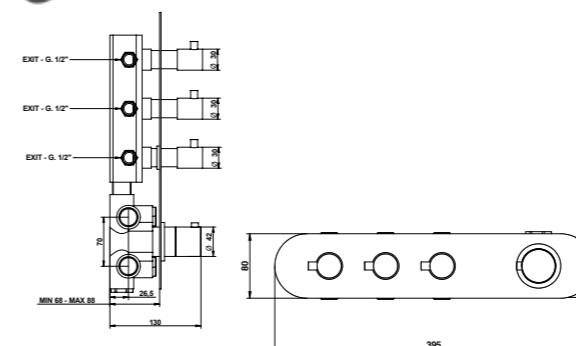
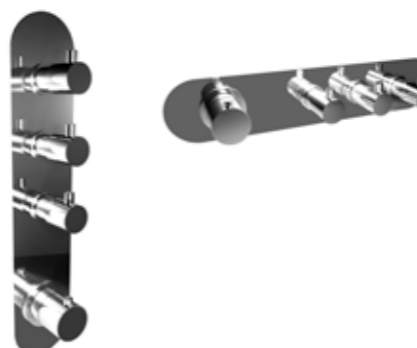
9794 **

*Cartuccia miscelatrice / Mixer cartridge **Vitone di apertura-chiusura / Open-close cartridge

32542/3

Miscelatore termostatico incasso con 3 rubinetti di apertura/chiusura su piastra unica (3 uscite).

Built-in thermostatic mixer with 3 open/close taps on single plate (3 way).



ARTICOLO COMPLETO / COMPLETE ITEM

32542CR03 CR

PARTE INCASSO BUILT-IN PART

PARTE ESTERNA DA ABBINARE EXTERNAL MATCHING PART

09730/03

FINITURE / FINISHES

32542CR03EU CR

32542OP03EU OP

32542CN03EU * CN/AM/NM/OR/HM/OM

32542NE03EU * NE/NS

* Nelle varianti colore alcuni particolari saranno cromati per garantire gli standard qualitativi / To assure our quality standard on colored product, some details remain in chrome.

Non disponibile con maniglia in marmo
Portata a pressione dinamica: 3 bar - 23 l/min / Not available with marble handle
Flow rates at dynamic pressure: 3 bar - 23 l/min

ACCESSORI / ACCESSORIES

00112CRPR03

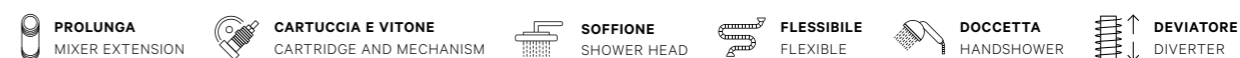
RICAMBI / SPARE PARTS

9845 *

9794 **

*Cartuccia miscelatrice / Mixer cartridge **Vitone di apertura-chiusura / Open-close cartridge

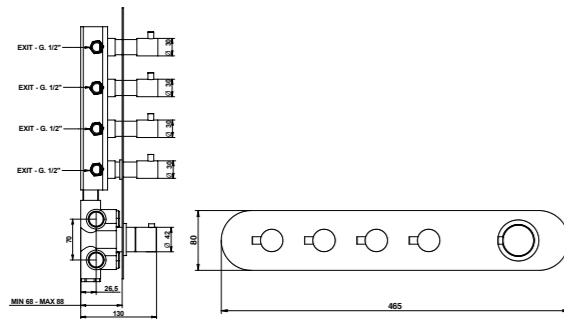
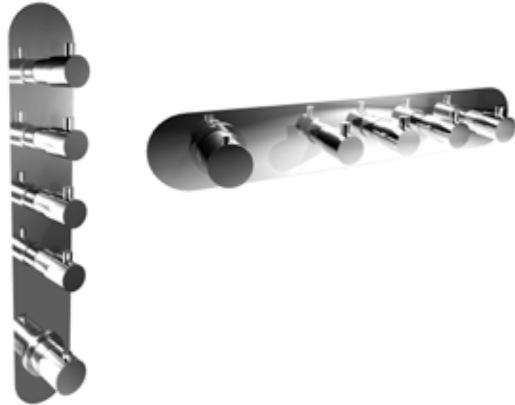
ACCESSORI E RICAMBI / ACCESSORIES AND SPARE PARTS



32542/4

Miscelatore termostatico incasso con 4 rubinetti di apertura/chiusura su piastra unica (4 uscite).

Built-in thermostatic mixer with 4 open/close taps on single plate (4 way).



ARTICOLO COMPLETO / COMPLETE ITEM

32542CR04 CR

PARTE INCASSO BUILT-IN PART	PARTE ESTERNA DA ABBINARE EXTERNAL MATCHING PART
09730/04	FINITURE / FINISHES
	32542CR04EU CR
	32542OP04EU OP
	32542CN04EU * CN/AM/NM/OR/ HM/OM
	32542NE04EU * NE/NS

* Nelle varianti colore alcuni particolari saranno cromati per garantire gli standard qualitativi. / To assure our quality standard on colored product, some details remain in chrome.

Non disponibile con maniglia in marmo
Portata a pressione dinamica: 3 bar - 23 l/min / Not available with marble handle
Flow rates at dynamic pressure: 3 bar - 23 l/min

ACCESSORI / ACCESSORIES

00112CPPR04

RICAMBI / SPARE PARTS

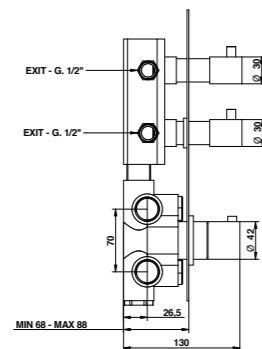
09845 * 9794 **

*Cartuccia miscelatrice / Mixer cartridge **Vitone di apertura-chiusura / Open-close cartridge

43542/2

Miscelatore termostatico incasso con 2 rubinetti di apertura/chiusura su piastra unica (2 uscite).

Built-in thermostatic mixer with 2 open/close taps on single plate (2 way).



ARTICOLO COMPLETO / COMPLETE ITEM

43542CR02 CR

PARTE INCASSO BUILT-IN PART	PARTE ESTERNA DA ABBINARE EXTERNAL MATCHING PART
09730/2	FINITURE / FINISHES
	43542CR02EU CR
	43542NE02EU * NE/NS
	43542AM02EU * AM/OR/CN/NM

* Nelle varianti colore alcuni particolari saranno cromati per garantire gli standard qualitativi. / To assure our quality standard on colored product, some details remain in chrome.

Portata a pressione dinamica 3 bar - 23 l/min / Flow rates at dynamic pressure 3 bar - 23 l/min

ACCESSORI / ACCESSORIES

00112CPPR02

RICAMBI / SPARE PARTS

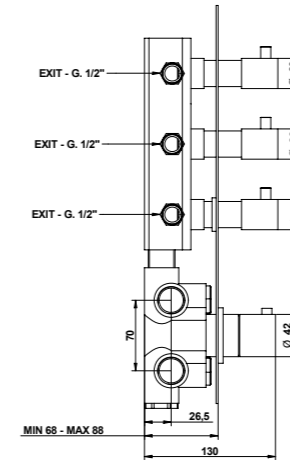
09845 * 9794 **

*Cartuccia miscelatrice / Mixer cartridge **Vitone di apertura-chiusura / Open-close cartridge

43542/3

Miscelatore termostatico incasso con 3 rubinetti di apertura/chiusura su piastra unica (3 uscite).

Built-in thermostatic mixer with 3 open/close taps on single plate (3 way).



ARTICOLO COMPLETO / COMPLETE ITEM

43542CR03 CR

PARTE INCASSO BUILT-IN PART	PARTE ESTERNA DA ABBINARE EXTERNAL MATCHING PART
09730/03	FINITURE / FINISHES
	43542CR03EU CR
	43542NE03EU * NE/NS
	43542AM03EU * AM/CN/OR/NM

* Portata a pressione dinamica 3 bar - 23 l/min / Flow rates at dynamic pressure 3 bar - 23 l/min

ACCESSORI / ACCESSORIES

00112CPPR3

RICAMBI / SPARE PARTS

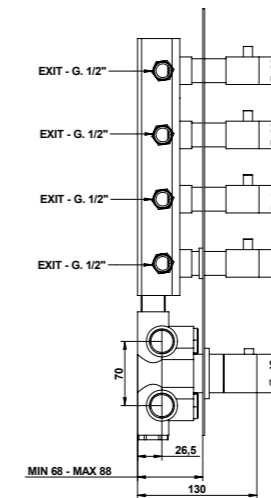
09845 * 9794 **

*Cartuccia miscelatrice / Mixer cartridge **Vitone di apertura-chiusura / Open-close cartridge

43542/4

Miscelatore termostatico incasso con 4 rubinetti di apertura/chiusura su piastra unica (4 uscite).

Built-in thermostatic mixer with 4 open/close taps on single plate (4 way).



ARTICOLO COMPLETO / COMPLETE ITEM

43542CR04 CR

PARTE INCASSO BUILT-IN PART	PARTE ESTERNA DA ABBINARE EXTERNAL MATCHING PART
09730/04	FINITURE / FINISHES
	43542CR04EU CR
	43542AM04EU * AM/CN/NM/OR
	43542NE04EU * NE/NS

* Nelle varianti colore alcuni particolari saranno cromati per garantire gli standard qualitativi. / To assure our quality standard on colored product, some details remain in chrome.

Portata a pressione dinamica 3 bar - 23 l/min. / Flow rates at dynamic pressure 3 bar - 23 l/min.

ACCESSORI / ACCESSORIES

00112CPPR04

RICAMBI / SPARE PARTS

09845 * 9794 **

*Cartuccia miscelatrice / Mixer cartridge **Vitone di apertura-chiusura / Open-close cartridge

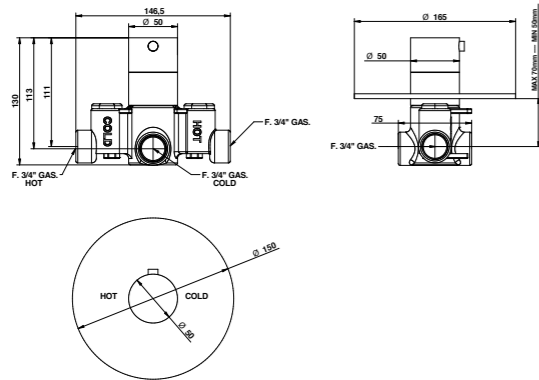
ACCESSORI E RICAMBI / ACCESSORIES AND SPARE PARTS



40554/R

Termostato incasso da 3/4" senza chiusura.

3/4" built-in thermostatic shower mixer without lock.



ARTICOLO COMPLETO / COMPLETE ITEM

40554CR0R CR

PARTE INCASSO
BUILT-IN PART

09700

PARTE ESTERNA DA ABBINARE
EXTERNAL MATCHING PART

FINITURE / FINISHES

40554CR0REU
CR

40554OP0REU
OP/CN

40554AM0REU *
AM/OR/NM/HM/
OM

* Nelle varianti colore alcuni particolari saranno cromati per garantire gli standard qualitativi / To assure our quality standard on colored product, some details remain in chrome.

Abbinabile a / To match with:
Rubinetto incasso / Built-in tap - 40498
Rubinetto incasso / Built-in tap - 40500

Non disponibile con maniglia in marmo / Not available with marble handle

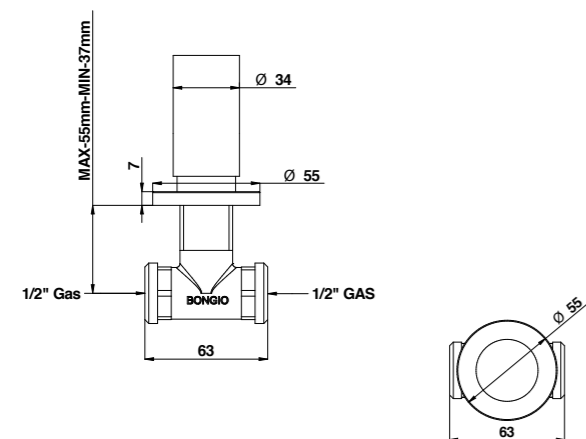
RICAMBI / SPARE PARTS

9837

40500/R

Rubinetto incasso 1/2".

1/2" built-in tap.



ARTICOLO COMPLETO / COMPLETE ITEM

40500CR0R CR

PARTE INCASSO
BUILT-IN PART

09775
calda / hot

09775
fredda / cold

PARTE ESTERNA DA ABBINARE
EXTERNAL MATCHING PART

FINITURE / FINISHES

40500CR0REU
CR

40500OP0REU
OP

40500CN0REU
CN/AM/NM/HM/
OM

ACCESSORI / ACCESSORIES

00083CR

RICAMBI / SPARE PARTS

9790 *

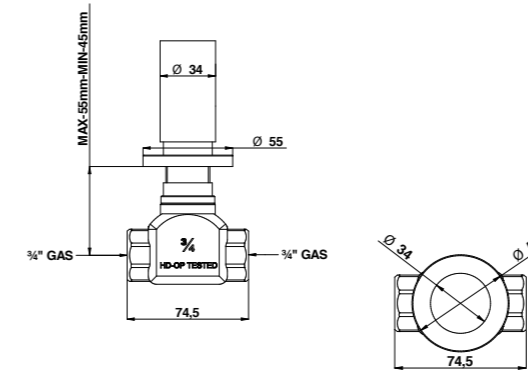
9790 **

*Calda / Hot **Fredda / Cold

40498/R

Rubinetto incasso 3/4" vitone tradizionale.

3/4" built-in tap traditional mechanism.



ARTICOLO COMPLETO / COMPLETE ITEM

40498CR0R CR

PARTE INCASSO
BUILT-IN PART

09772
calda / hot

09772
fredda / cold

PARTE ESTERNA DA ABBINARE
EXTERNAL MATCHING PART

FINITURE / FINISHES

40498CR0REU
CR

40498OP0REU
OP

40498CN0REU
CN/AM/NM/HM/
OM

ACCESSORI / ACCESSORIES

00083CR

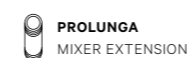
RICAMBI / SPARE PARTS

9804 *

9804 **

*Calda / Hot **Fredda / Cold

ACCESSORI E RICAMBI / ACCESSORIES AND SPARE PARTS



PROLUNGA
MIXER EXTENSION



CARTUCCIA E VITONE
CARTRIDGE AND MECHANISM



SOFFIONE
SHOWER HEAD



FLESSIBILE
FLEXIBLE



DOCCETTA
HANDSHOWER



DEVIATORE
DIVERTER